

## 高性能电流模式 PWM 控制器 GX8110B

### 概述

GX8110B 是一个高性能电流模式 PWM 控制器，内置 650V/2A 功率 MOSFET。在 85V-265V 的宽电压范围内提供高达 15W 的输出功率，峰值输出功率更可高达 18W。

GX8110B 低至 10uA 的启动电流，以及在输出功率较小时自动进入绿色模式，从而实现了在 220V 输入电压时小于 100mW 的待机空耗。并且使进入 20KHz 以下的音频区的范围最小化，以保证在正常工作状态无异音。另外 GX8110B 集成频率抖动功能，可以有效简化 EMI 设计。

GX8110B 拥有完善的保护功能，包括过流保护

(OCP)，过载保护 (OLP)，欠压锁定 (UVLO)，过压保护 (OVP) 等，以确保系统可靠的工作。

### 应用场合

- 适配器
- 机顶盒
- 开放式电源

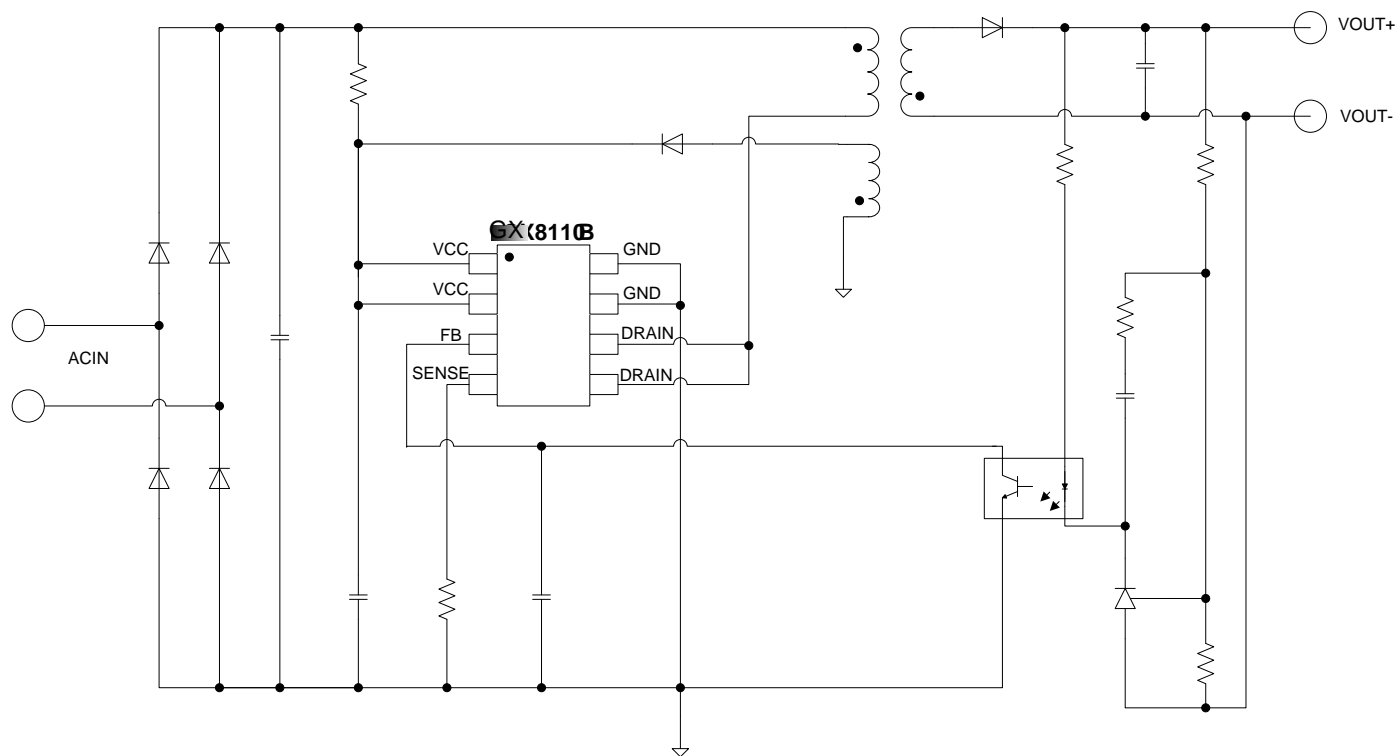
### 特点

- 内置 650V/2A 功率 MOSFET
- 超低启动电流
- 软启动功能
- 降噪功能
- 轻载进入绿色模式
- 频率抖动功能
- 过功率补偿
- 前沿消隐
- 斜坡补偿
- 完善的保护：OCP，OLP，UVLO，OVP

### 封装形式

- 8-pin DIP8

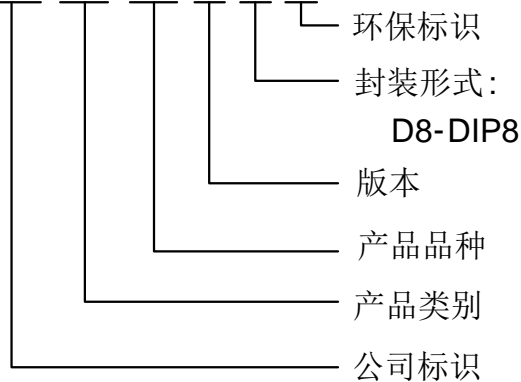
## 典型应用图



## 选购指南

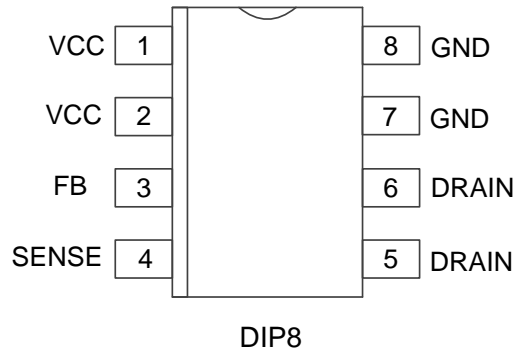
### 1. 产品型号说明

**GX 81 10 X X G**



产品型号	产品说明
GX8110BD8G	封装形式: DIP8

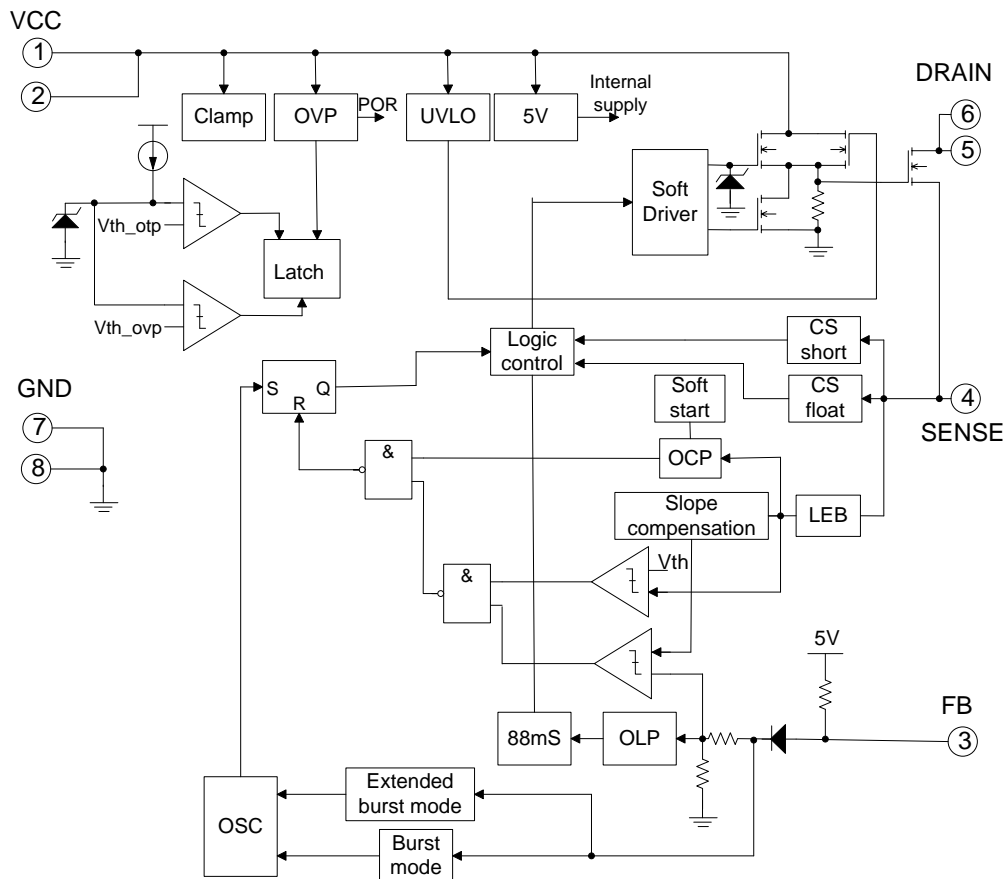
## 产品脚位图



## 脚位功能说明

PIN 脚位	符号名	功能说明
1;2	VCC	电源
3	FB	反馈
4	SENSE	电流检测
5、6	DRAIN	高压功率 MOS 的漏极
7、8	GND	地

## 芯片功能示意图



## 极限参数

参数	极限值	单位
电源电压: VCC	30	V
DRAIN电压	-0.3 ~ 650	V
VCC钳位电流	10	mA
FB, SENSE	-0.3 ~ 7	V
工作温度范围	-20~150	°C
储存温度范围	-55~150	°C
焊接温度和时间	+260 (10秒)	°C

注意: 绝对最大额定值是本产品能够承受的最大物理伤害极限值, 请在任何情况下勿超出该额定值。

## 推荐工作条件

参数	范围	单位
VCC 电源电压	10 to 30	V
工作温度	-20 to 85	°C

## 电气参数 (除非特殊说明, 测试条件为: $T_A = 25^{\circ}\text{C}$ , $V_{CC}=16\text{V}$ )

符号	参数	条件	Min	Typ.	Max	Unit
<b>电源(VCC)</b>						
$I_{Startup}$	启动电流	$V_{CC} = UVLO_{OFF} - 1\text{V}$ , 流入 VCC 的电流	-	2	20	$\mu\text{A}$
$I_{Operation}$	工作电流	$V_{FB}=3\text{V}$	-	1.8	3	mA
$UVLO_{ON}$	VCC 欠压锁定电压		8	9	10	V
$UVLO_{OFF}$	VCC 欠压锁定解锁电压		13	14	15.5	V
$V_{CC\_Clamp}$	VCC 钳位电压	$I_{VCC} = 10\text{ mA}$	30	32	34	V
$OVP_{ON}$	VCC 过压保护电压		24	26	28	V
<b>反馈 (FB)</b>						
$AV_{SENSE}$	PWM 输入增益 $\Delta V_{FB} / \Delta V_{SENSE}$		-	2	-	V/V
Maximum duty cycle	最大占空比	$V_{CC}=16\text{V}$ , $V_{FB}=3\text{V}$ , $V_{CS}=0\text{V}$	75	80	85	%
$V_{FB\_Open}$	FB 开路电压		3.9	4.2	-	V
$I_{FB\_Short}$	FB 短路电流	FB 对 GND 短路时流出 FB 的电流	-	0.3	-	mA
$V_{REF\_GREEN}$	进入绿色模式时的 FB 电压		-	1.4	-	V
$V_{REF\_BURST\_H}$	解除突发模式时的 FB 电压		-	0.675	-	V
$V_{REF\_BURST\_L}$	进入突发模式时的 FB 电压		-	0.575	-	V
$V_{TH\_PL}$	过功率保护 FB 电压		-	3.7	-	V
$T_{D\_PL}$	过功率保护反跳时间		80	88	96	mS

电流检测 (Sense)						
T_soft start	软启动时间		-	4	-	mS
T_blanking	前沿消隐时间		-	220	-	nS
T <sub>D_OC</sub>	检测到控制的延迟时间		-	120	-	nS
V <sub>TH_OC</sub>	最大电流限制比较电压	FB=3.3V	-	0.875	-	V
振荡器						
F <sub>OSC</sub>	工作频率	VCC=16V,FB=3V,CS=0V	60	65	70	KHz
Δf <sub>OSC</sub>	频率抖动幅度		-	±4	-	%
F_shuffling	频率抖动周期		-	32	-	Hz
F_Burst	突发模式基础频率		-	22	-	KHz
高压功率 MOSFET (DRAIN)						
BV <sub>dss</sub>	源漏耐压	V <sub>gs</sub> =0	650	-	-	V
R <sub>on</sub>	源漏之间导通电阻	V <sub>GS</sub> =10V, I <sub>d</sub> =1.0A	-	-	4.5	Ω
I <sub>D</sub>	标称工作电流		-	2	-	A

## 功能描述

GX8110B 是一个高性能电流模式 PWM 控制器，内置 650V/2A 功率 MOSFET。用在小于 15W 的离线式反激拓扑的开关电源上的控制芯片。

### 启动过程

启动过程中，因为芯片设计的超低启动电流，VCC 通过一大阻值电阻充电，使损耗降到最低。当 VCC 升到 14V 时，芯片内部模块逻辑开始工作，驱动高压 MOS 开关。一个 4mS 的软启动设计可以有效降低启动过程中 MOS 的开关应力。正常工作状态，辅助绕组上的电压会随着输出电压的升高而升高，到一定程度后开始给芯片供电。如果 VCC 电压低于 9V，芯片将自动关闭，重新进入启动过程。

### 频率抖动

GX8110B 集成频率抖动功能，正常工作状态，芯片工作频率围绕中心频率在±4%的范围内随机变化，有效改善系统的 EMI 特性，简化系统的设计。

### 电流检测以及前沿消隐

GX8110B 进行逐周期电流检测，开关电流经过一个检测电阻被 SENSE 脚检测到，到达一定阈值时控制开关关闭。为避免功率管开启时产生的尖峰造成误触发，有必要做一个前沿消隐时间，这里是 220nS。在这个时间里，开关不能被关闭。

### 绿色模式和突发模式

在空载或者轻载时，大部分能量损耗在功率开关管，而这损耗是和开关频率成正比的，因此低的开关频率可以有效降低损耗。

GX8110B 设计开关频率在空载和轻载时调整，在空载和轻载时 FB 电压会降低，降到 1.4V 时进入绿色模式，芯

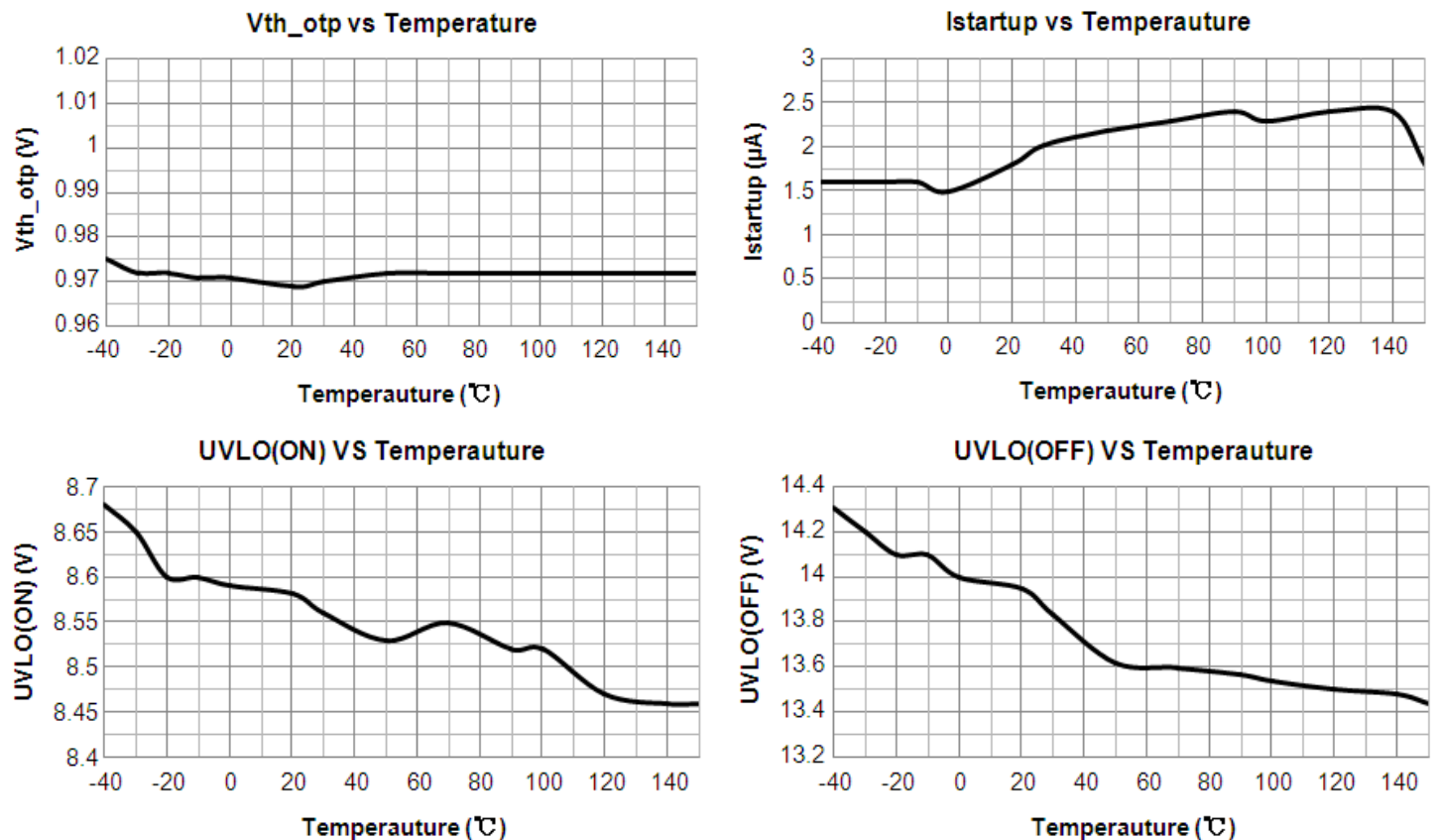
片频率随着 FB 电压降低而降低，当 FB 电压进一步降低到 0.57V 时，芯片进入突发模式，及芯片驱动关断，直到 FB 升到 0.67V 时恢复开关。因此可以有效降低系统待机功耗。另外绿色模式的最低频率在 22KHz，以保证在任何负载情况下没有音频噪声。

## 保护功能

GX8110B 拥有完善的保护功能，以确保系统可靠的工作。包括逐周期过流保护（OCP），过载保护（OLP），VCC 欠压锁定（UVLO），VCC 过压保护（OVP）等。

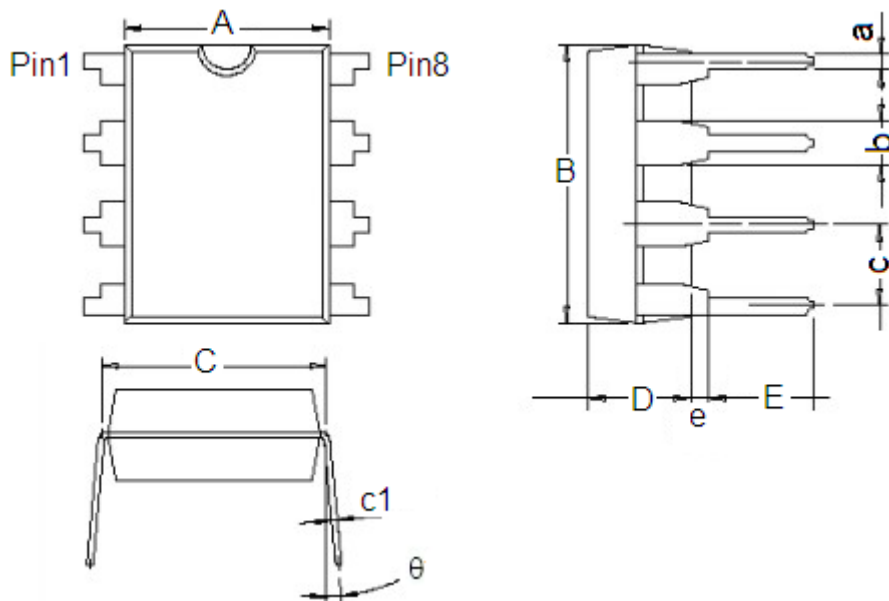
当 GX8110B 工作在超负载状态时，输出电压无法到达额定电压，FB 电压超过内部设置的功率限制阈值电压达到 80mS 时控制电路关闭开关管，辅助绕组无法继续供电，VCC 开始下降，直到降低到 9V，芯片重新启动。

## 典型性能参数



## 封装信息

- 封装类型: DIP8



参数	尺寸 (mm)		尺寸 (Inch)	
	最小值	最大值	最小值	最大值
A	6.200	6.600	0.244	0.260
B	9.000	9.400	0.354	0.370
C	7.620(Typ.)		0.300(Typ.)	
D	3.200	3.600	0.126	0.142
E	3.000	3.600	0.118	0.142
a	0.360	0.560	0.014	0.022
b	1.524(Typ.)		0.060(Typ.)	
c	2.54(Typ.)		0.100(Typ.)	
c1	0.204	0.360	0.008	0.014
e	0.510(Min)		0.020(Min)	
θ	0°	15°	0°	15°

- 本资料内容，随产品的改进，可能会有未经预告之更改。
- 本资料所记载设计图等因第三者的工业所有权而引发之诸问题，本公司不承担其责任。另外，应用电路示例为产品之代表性应用说明，非保证批量生产之设计。
- 本资料内容未经本公司许可，严禁以其他目的加以转载或复制等。
- 本资料所记载之产品，未经本公司书面许可，不得作为健康器械、医疗器械、防灾器械、瓦斯关联器械、车辆器械、航空器械及车载器械等对人体产生影响的器械或装置部件使用。
- 尽管本公司一向致力于提高质量与可靠性，但是半导体产品有可能按照某种概率发生故障或错误工作。为防止因故障或错误动作而产生人身事故、火灾事故、社会性损害等，请充分留心冗余设计、火势蔓延对策设计、防止错误动作设计等安全设计。