

## 电流模式 PWM 开关电源控制器，专为高性价比 AC/DC 转换器设计

### 概述

高性能电流模式PWM控制器，专为高性价比AC/DC转换器设计，在85~265V的宽电压范围内提供高达5W/4W的连续输出功率。优化的高合理性电路设计结合高性价比的双极制作工艺，最大程度上节约了产品的整体成本。该电源控制器可工作于典型的反激电路拓扑中，构成简洁的AC/DC转换器，IC内部启动电路被设计成一种独特的电流吸入方式，可利用功率开关管的本身放大作用完成启动，这显著地降低了启动电阻的功率消耗，而在输出功率较小时，IC将自动降低工作频率，从而实现了极低的待机功耗，VCC达到10V时，芯片内部会启动过压保护，限制输出电压上升可防止光耦或反馈电路损坏引起的输出电压过高，IC内部还提供了完善的防过载，防饱和功能，可实时防范过载、变压器饱和、输出短路等异常状况，提高了电源的可靠性。IC内部还集成了带有迟滞的温度保护功能，在芯片过热时关断输出。内置线路电压补偿功能可在全电压范围内保持一致的最大输入功率限制。

### 应用场合

- 电源适配器
- 便携式设备充电电源
- 电池充电器
- 家电控制器电源

### 特点

- 内置700V高压功率开关管
- 内置高压启动电流源，快速启动
- 内置能效处理控制，待机低于0.1W
- 内置过压欠压与短路保护功能
- 内置过载与过温保护功能
- 精确温度补偿，精确逐周期电流控制
- 低启动电流和低工作电流
- 自适应频率回转设计，EMI干扰小
- 高转换效率，满足能源之星2.0要求
- 宽压输出功率5W，峰值输出6W (A系列)  
宽压输出功率4W，峰值输出5W (B系列)
- 外围元器件少，整机成本低
- 内置线路补偿，精确LPS控制。

### 封装形式

- 6-pin SOP6

典型应用图

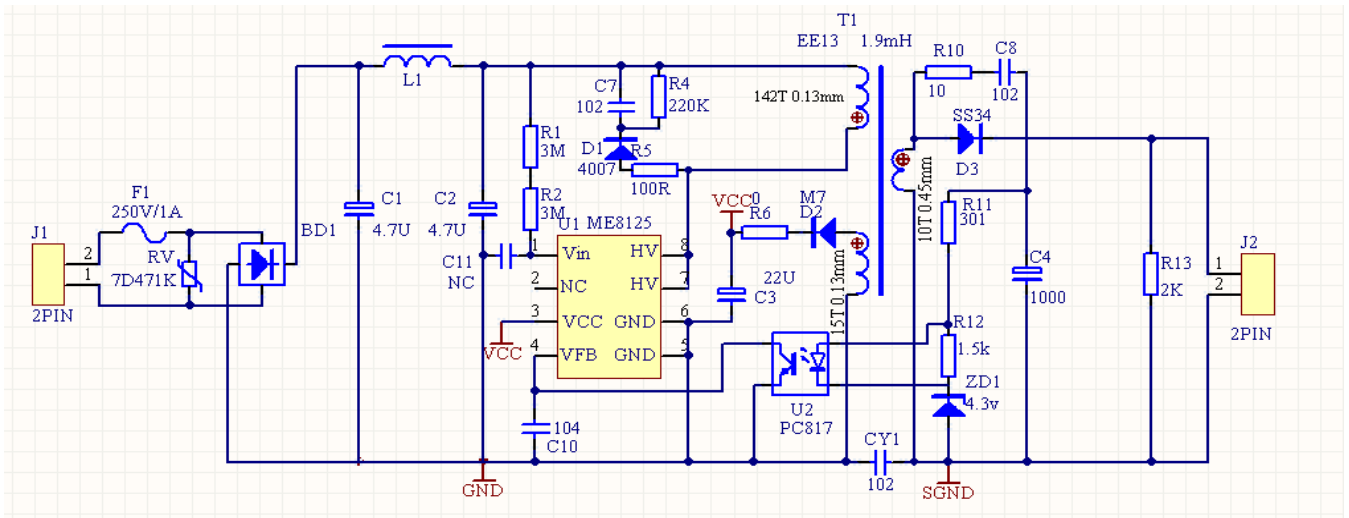
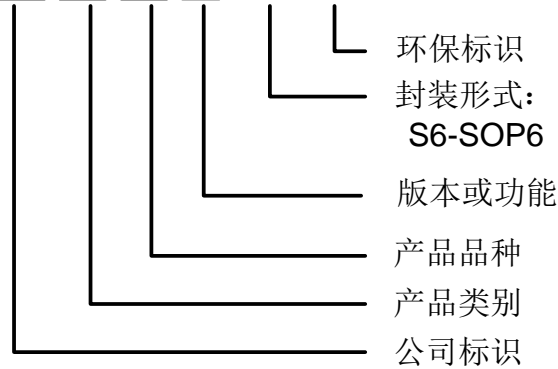


图.1 GX8125 典型应用电路

选购指南

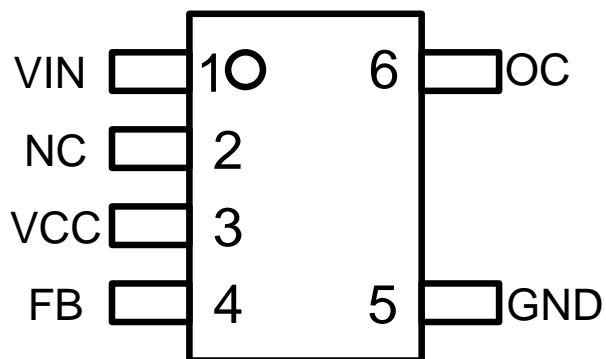
1. 产品型号说明

**GX8125 X X XG**



产品型号	产品说明
GX8125AS6G	输出功率: 5W
GX8125BS6G	输出功率: 4W

## 芯片脚位图

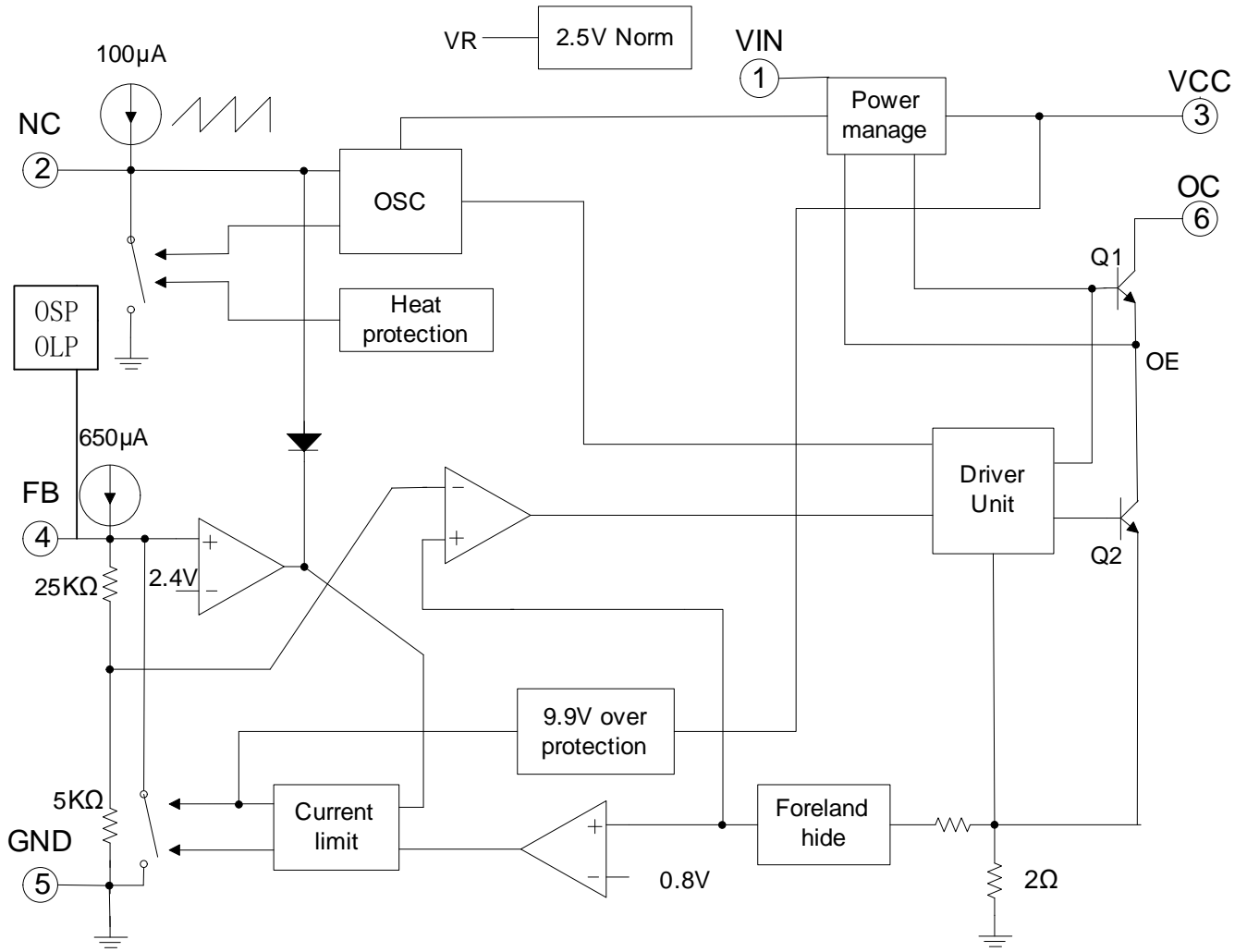


**SOP6**

## 脚位功能说明

管脚(SOP6)	符号	管脚定义描述
1	VIN	高压线路补偿电流源输入，外接电阻到高压输入端
2	NC	空脚
3	VCC	供电脚
4	FB	反馈脚
5	GND	接地脚
6	OC	输出脚，接开关变压器

## 芯片功能框图



## 极限参数

参数	极限值	单位
供电电压, VCC	18	V
引脚输入电压	VCC+0.3	V
OC集电极承受电压	-0.3-700	V
峰值开关电流 (A系列)	360	mA
峰值开关电流 (B系列)	300	mA
总耗散功率	1000	mW
工作温度范围	-20~+125	°C
储存温度范围	-55~+150	°C
焊接温度	+260 (10S推荐工作条件)	°C

注：在极限值之外或任何其他条件下，芯片的工作性能不予保证。

## 推荐工作条件

参数	最小值	典型值	最大值	单位
供电电压, VCC	4.5	7.0	9.5	V
引脚输入电压	-0.3	-	VCC	V
峰值反向电压	-	-	550	V
峰值开关电流 (A系列)	-	-	360	mA
峰值开关电流 (B系列)			300	mA
振荡频率	52	60	66	KHz
工作温度	0	-	100	°C

## 电气参数 (无特殊说明, Ta=25°C, VCC=5.5-7.5V, Rs=1Ω)

项目		测试条件	最小值	典型值	最大值	单位
<b>输出部分</b>						
开关管最大耐压		VCC=0V,Ioc=1mA	700	-	-	V
导通饱和压降		Ioc=600mA	-	-	1	V
开关上升时间		CL=1nF	-	-	75	ns
开关下降时间		CL=1nF	-	-	75	ns
输出限制电流 (A系列)		Tj=0-100°C	320	360	400	mA
输出限制电流 (B系列)		Tj=0-100°C	260	300	340	mA
<b>振荡器部分</b>						
振荡器频率			52	60	68	KHz
频率随电压变化率		VCC=5.5-9V	-	-	3	%
频率随温度变化率		Ta=0-85°C	-	-	1	%
<b>反馈部分</b>						
输入阻抗	反馈上拉电流		-	0.5	-	mA
	下拉电阻		-	30	-	KΩ
电源抑制比		VCC=5.5V-9V	-	60	70	dB
<b>电流限制部分</b>						
电流取样门限			0.75	0.80	0.85	V
电源抑制比			-	60	70	dB
<b>PWM部分</b>						
最大占空比			53	57	61	%
最小占空比			-	-	3.5	%
<b>电源部分</b>						
启动接受电流		Iob=0.5mA	1.6	2.5	3.4	mA
启动静态电流			-	55	80	μA
静态电流		VCC=8V	-	3	-	mA
启动电压			8.6	9.0	9.3	V
欠压保护电压			3.5	4.0	4.5	V
再启动电压			-	2.15	-	V
过压限制门限			9.5	10	10.5	V

## 电参数定义

启动接受电流：启动阶段OB输入0.5mA时OC点电流。

启动静态电流：VCC接滤波电容和可调电流源，其他引脚悬空，能使VCC振荡时最小电流源电流。

启动电压：上述VCC振荡的最大VCC值。

再启动电压：上述VCC振荡的最小VCC值。

振荡器关闭电压：上述VCC振荡下降沿，使振荡器停振的VCC值。

静态电流：正常阶段，FB由1.0K电阻接地，VCC电源电流。

FB上拉电流：正常阶段，FB=2.5V，FB处上拉电流。

内反馈电源电压：无外围待机反馈电路的电源，正常阶段VCC值

## 原理描述

启动阶段，上电时VREF关闭，FB上拉电流源关闭；OE由功率管输入启动电流到VCC；OB控制功率管的基极电流，限制功率管的集电极电流（即GX8125启动接受电流），从而保证功率管的安全；在VCC电压上升到9.0V，启动阶段结束，进入正常阶段。

正常阶段：VCC电压应保持在4.5-9.5V，VREF输出2.5V基准；FB上拉电流源开启；振荡器输出OSC1决定最大占空比，输出OSC2试图触发电源进入开周期，及屏蔽功率管开启电流峰；若FB小于3.1V（约在1.36-3.1V之间）振荡器周期将随之增加，FB越小振荡器周期越宽，直至振荡器停振（此特性降低了开关电源的待机功耗），若外围反馈试图使VCC大于10V，则内电路反馈到FB使VCC稳压在10V（利用此特性可以不采用外围反馈电路，由内电路稳定输出电压，但稳压精度较低）；开周期，OB为功率管提供基极电流，OE下拉功率管的发射极到IS，而且OB采用斜坡电流驱动（指OB开电流是IS的函数，当IS=0V时OB开电流约40mA，然后OB开电流随IS线性增加，当IS增加到0.6V时，OB开电流约120mA，此特性有效地利用了OB的输出电流，降低了功耗），若IS检测到FB指定电流则进入关周期；在开或关周期，如检测到功率管超上限电流，则上限电流触发器优先置位，强制FB下降，占空比变小，从而保护功率管和变压器。在下一个关周期开始沿或FB小于3.1V，上限电流触发器复位。另外此电路内置热保护，在内温度高于150℃后，调宽振荡器的周期，使温度不超过150℃。若VCC降到3.9V左右，振荡器关闭，OSC1、OSC2低电平，电源保持关周期；VCC继续下降到2.1V左右，GX8125重新进入启动阶段。

若VCC降到3.9V左右，振荡器关闭，OSC1、OSC2低电平，电源保持关周期；VCC继续下降到2.2V左右，GX8125重新进入启动阶段。

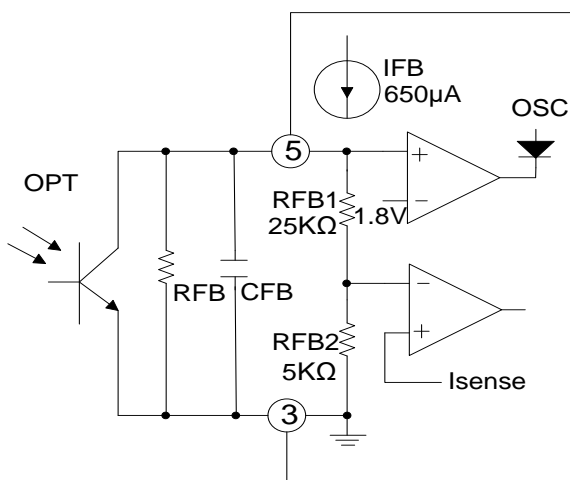
## 应用说明

### VIN高压限流补偿电流源输入

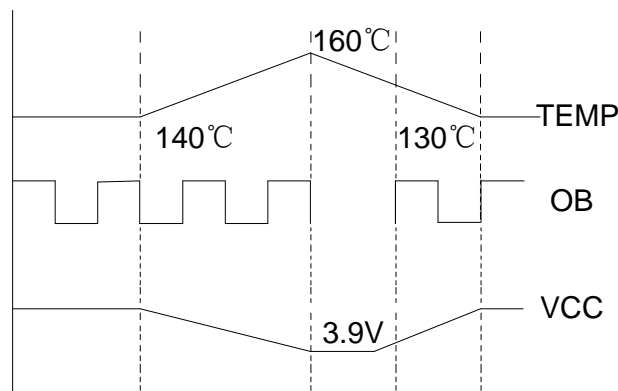
启动电流输入，外接启动电阻，设计时取1206电阻，阻值为6M，驱动电流最大为2mA，具体以启动时间要求为准，电阻小启动快，反之慢。

### FB反馈与控制

在正常工作状态，FB的电压将决定最大开关电流的值，此电压越高开关电流越大（仅受限于峰值电流限制）。FB引脚内部上拉750uA电流源，下拉电阻约18KΩ（近似等效值）。此外在FB电压低于3.1V时，将使振荡周期加大，开关频率下降，低于3.1V越多，开关频率将越低。外接FB电容将对反馈带宽产生影响，进而影响某些外部参数，比如瞬态特性。对于CFB电容的值，典型的应用可在10-100nF之间根据反馈回路的频率特性进行选取，一般应用可以使用100nF。（参考信息图一）



图一



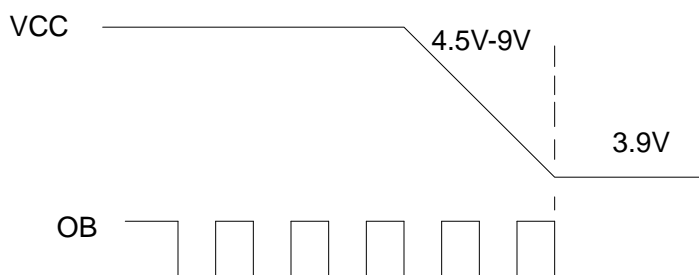
图二

## 过温保护

IC内部集成了精确的过温保护功能。在芯片内部温度达到 $150^{\circ}\text{C}$ 时，热保护电路动作，将时钟信号下拉，使开关频率降低，降低功耗。开关频率随温度的升高而降低，直至振荡器关闭。（如信息图二）

## 过压与欠压保护

IC具有带迟滞的欠电压保护功能。在VCC电压达到 $9.0\text{V}$ 时IC开始启动，这个初始的启动电压有驱动电阻提供，输入的高电压通过驱动电阻注入开关管的基极，放大的 $I_c$ 电流在IC内部经过限制电路对VCC电容充电，从而形成驱动电压。在IC正常工作时应保持VCC电压在 $4.5\text{V}\text{--}9\text{V}$ 之间（包括满负载输出的情况），若VCC电压下降到 $4\text{V}$ 则振荡器将进入关闭状态，VCC进一步降低到 $2.2\text{V}$ 时，IC即开始重新启动。（如信息图三所示）



图三

IC内部VCC具有一个上限电压比较器控制，若VCC试图大于 $10\text{V}$ ，则比较器动作，FB将被下拉，锁定VCC至 $10\text{V}$ ，达到过电压的限制功能。利用此功能可以方便的实现前端的电压反馈功能，也可避免输出开环时的输出电压大幅度升高现象，保障负载的安全。因为此特性的存在，VCC的设计应保持在合适的范围，避免在大输出负载时VCC的上升过高，IC过压限制动作导致的输出电压下降现象。

## 最大开关电流限制

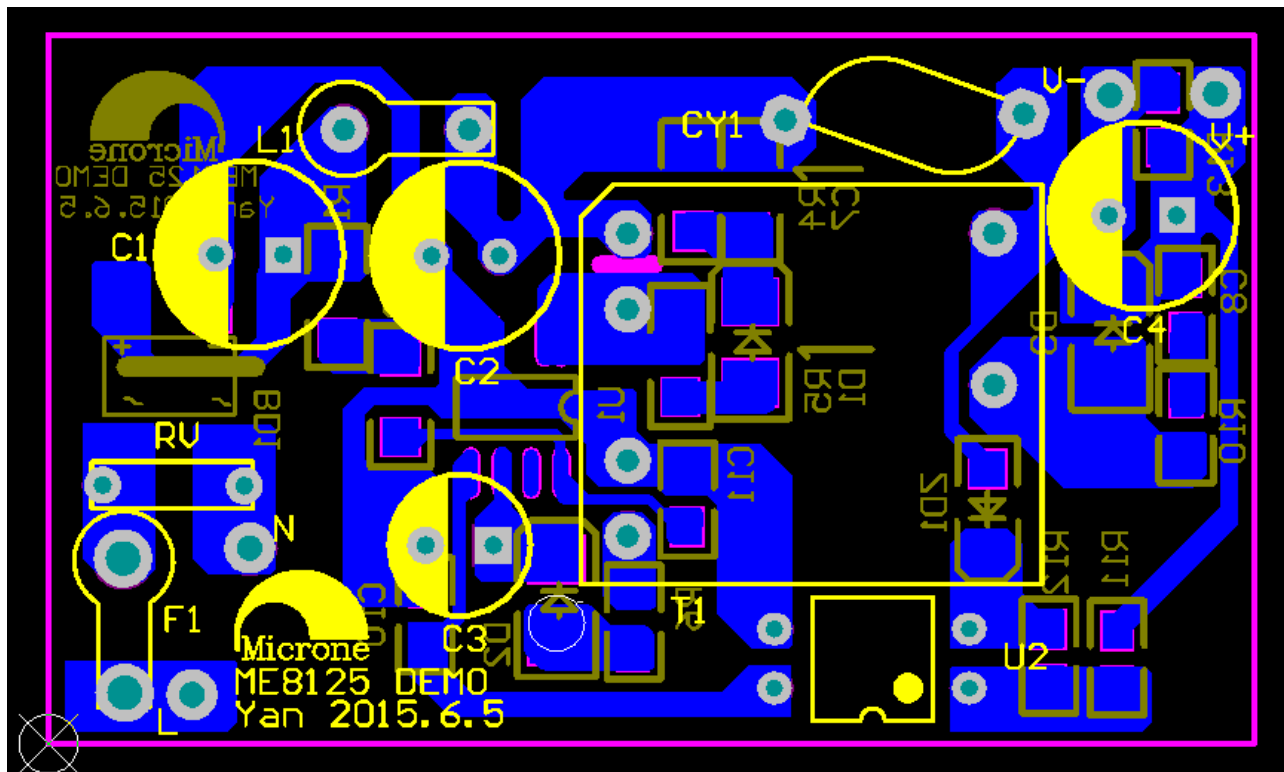
IC具有逐周期电流限制功能。每个开关周期均对开关电流进行检测，达到FB设定的电流或防上限电流时即进入关周期，电流的检测具有实时前沿消隐功能，屏蔽开关尖峰，避免开关电流的错误检测。合理的温度补偿则消除了温度的影响，相对常规的MOSFET（温度变化时的 $R_{on}$ 变化很大）开关芯片，开关电流在一个较宽的范围都可以非常精准，这样将允许设计者在设计方案时不必留有太大的余量即可满足较大的工作温度范围，提高电路的使用安全性。

对于GX8125，其允许的最大开关电流限制约为 $360\text{mA}/300\text{mA}$ 。在一个设计在 $65\text{V}$ 反射电压， $360\text{mA}/300\text{mA}$ 开关电流的反激式电源中，可以容易的实现小于 $5\text{W}/4\text{W}$ 的输出功率，且满足宽的温度范围。



## 散热的要求

对于一个典型的功率开关而言，应使用必要的散热措施，以避免过高的温度导致热保护。IC内部主要的发热是开关管的开关损耗产生的热量，因此恰当的散热位置是IC的PIN-6脚，一个易于使用的方法是在PIN-6脚铺设一定面积的PCB铜箔，尤其在铜箔之上镀锡处理将大大增加散热能力。对于一个85-265V输入，5W/4W输出的典型应用，100mm<sup>2</sup>的铜箔面积是必要的。参考布线如信息图四



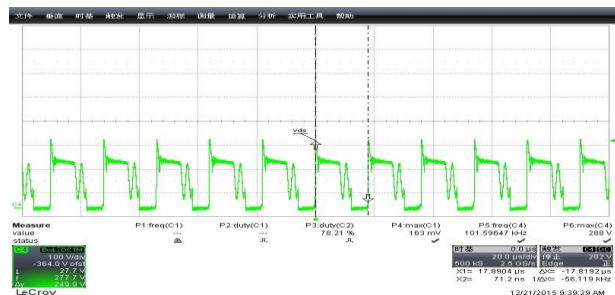
图四

## 主要测试点波形

### 1. GX8125A 系列

VCE 波形图(X-坐标: 10 $\mu$ S/div; Y-坐标: 100V/div)

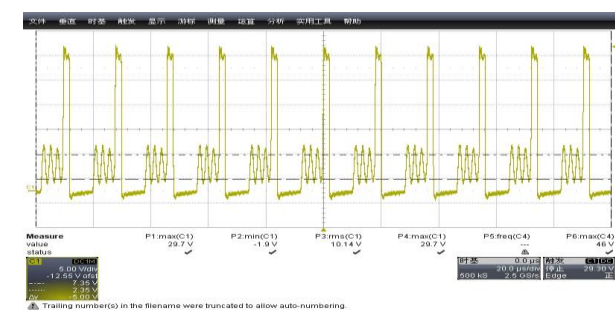
**Vin=85V AC, Io=1A**



VDS  
100V/div

10 $\mu$ S /div

**Vin=230V AC, Io=1A**



VDS  
100V/div

10 $\mu$ S /div

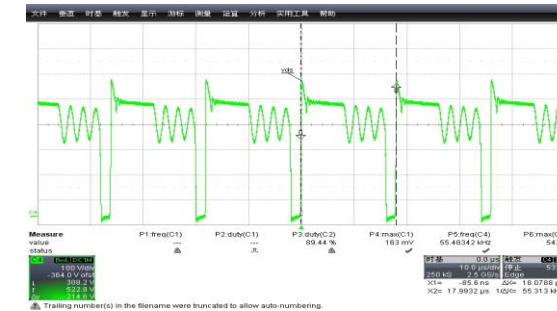
**Vin=115V AC, Io=1A**



VDS  
100V/div

10 $\mu$ S /div

**Vin=264V AC, Io=1A**



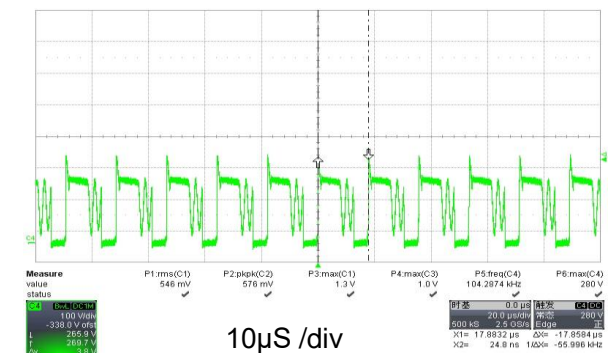
VDS  
100V/div

10 $\mu$ S /div

### 2. GX8125B 系列

VCE 波形图(X-坐标: 10 $\mu$ S/div; Y-坐标: 100V/div)

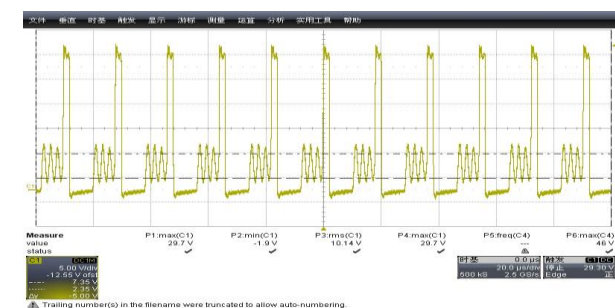
**Vin=85V AC, Io=0.8A**



VDS  
100V/div

10 $\mu$ S /div

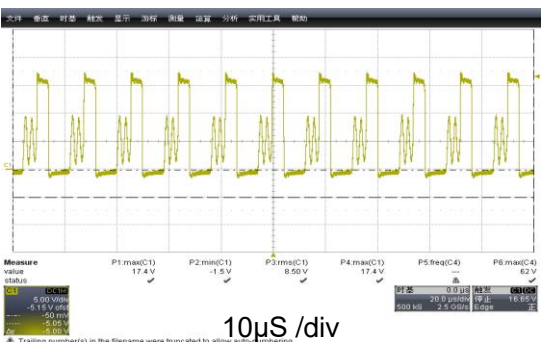
**Vin=230V AC, Io=0.8A**



VDS  
100V/div

10 $\mu$ S /div

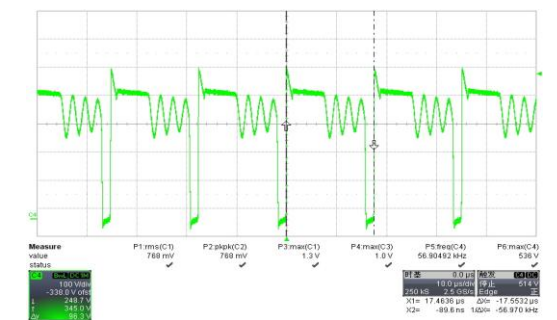
**Vin=115V AC, Io=0.8A**



VDS  
100V/div

10 $\mu$ S /div

**Vin=264V AC, Io=0.8A**

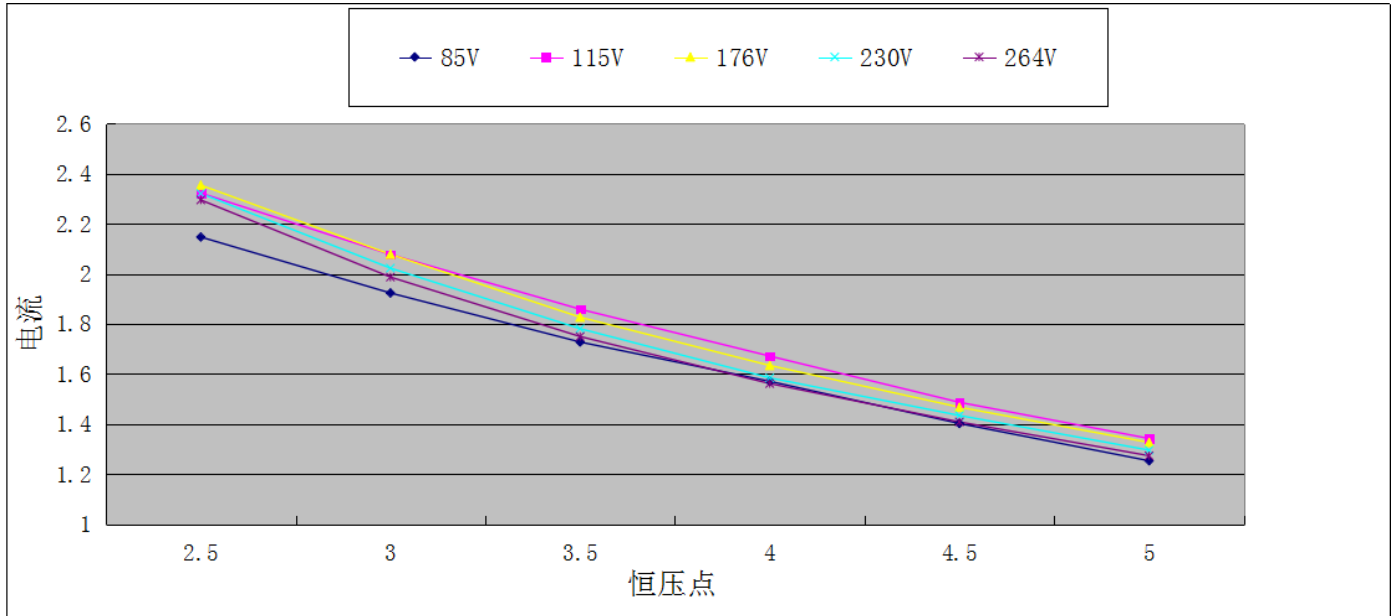


VDS  
100V/div

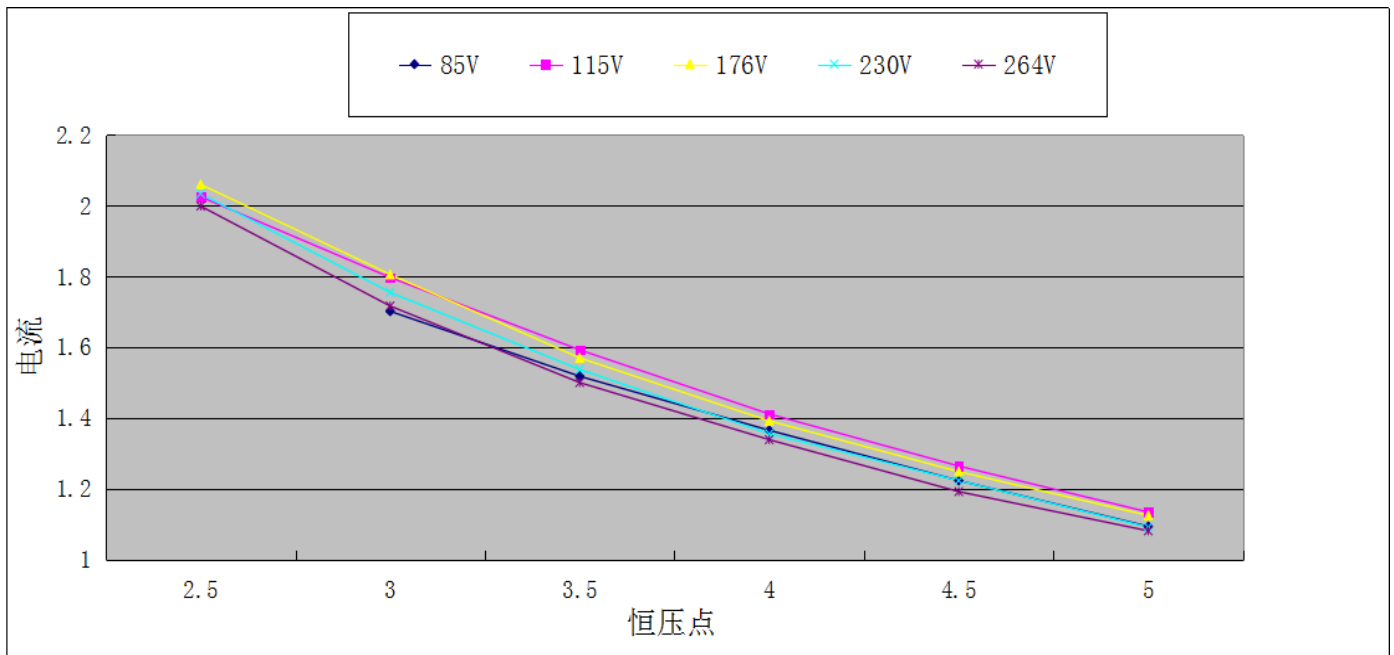
10 $\mu$ S /div

## 全电压范围内输出电压与电流曲线图

### 1. GX8125A 系列

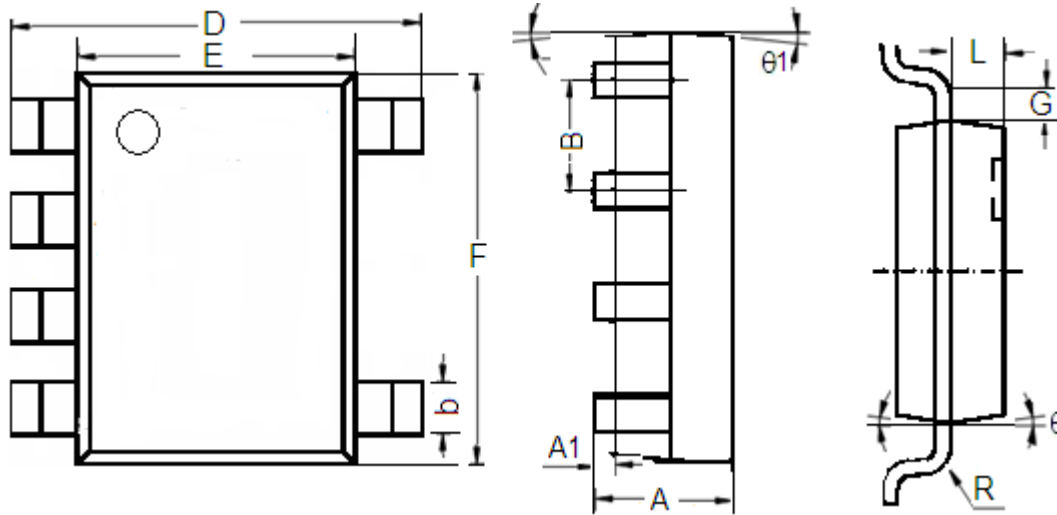


### 2. GX8125B 系列



## 封装说明

- 封装类型：SOP6



参数	尺寸 (mm)		尺寸 (Inch)	
	最小值	最大值	最小值	最大值
A	1.350	1.750	0.053	0.069
A1	0.1	0.3	0.004	0.012
B	1.27(Typ.)		0.05(Typ.)	
b	0.330	0.510	0.013	0.020
D	5.8	6.2	0.228	0.244
E	3.700	4.100	0.1457	0.1614
F	4.7	5.1	0.185	0.201
L	0.675	0.725	0.027	0.029
G	0.32(Typ.)		0.013(Typ.)	
R	0.15(Typ.)		0.006(Typ.)	
theta1	7°		7°	
theta	8°		8°	

- 本资料内容，随产品的改进，可能会有未经预告之更改。
- 本资料所记载设计图等因第三者的工业所有权而引发之诸问题，本公司不承担其责任。另外，应用电路示例为产品之代表性应用说明，非保证批量生产之设计。
- 本资料内容未经本公司许可，严禁以其他目的加以转载或复制等。
- 本资料所记载之产品，未经本公司书面许可，不得作为健康器械、医疗器械、防灾器械、瓦斯关联器械、车辆器械、航空器械及车载器械等对人体产生影响的器械或装置部件使用。
- 尽管本公司一向致力于提高质量与可靠性，但是半导体产品有可能按照某种概率发生故障或错误工作。为防止因故障或错误动作而产生人身事故、火灾事故、社会性损害等，请充分留心冗余设计、火势蔓延对策设计、防止错误动作设计等安全设计。