

高精度线性双节锂电池充电器控制电路

特点

- 8.4V 双节锂离子或锂聚合物电池充电器的理想控制电路；
- 高于 1% 的电压精度；
- 恒定电流充电，充电电流可调；
- 恒定电压充电过程；
- 自动再充电过程；
- 电池饱和和结束电压可调；
- 双 LED 充电状态指示；
- 电池不正常状态的检测；
- 电源电压低时，处于低功耗的 Sleep 模式，电池漏电流极小；
- 极少的外围元器件；
- 小型化的 SOP8 封装；

概述

GXN4001_8.4 是一款专门为高精度的线性锂电池充电器而设计的电路，非常适合那些低成本、便携式的充电器使用。它集高精度预充电、恒定电

流充电、恒定电压充电、电池状态检测、充电结束低泄漏、充电状态指示等性能于一身，可以广泛地使用于 EPC、移动多媒体、手持设备等领域。

GXN4001_8.4 通过检测电池电压来决定其充电状态：预充电、恒流充电、恒压充电。当电池电压小于阈值电压 V_{MIN} （一般为 6V）时，处于预充电状态，以较小的电流对电池进行充电，预充电的电流可以通过外部电阻进行调整。预充电使电池电压达到 V_{MIN} 后，进入恒定电流充电的快速充电状态，充电电流 I_{REG} 可以通过外围电阻 R1 调整，恒定电流充电使电池电压上升到恒定电压充电电压 V_{REG} （一般为 8.4V）。然后进入恒定电压充电状态，充电电压的精度优于 $\pm 1\%$ ，在该状态下，充电电流将逐渐减小，当充电电流小于阈值 I_{TERM} ，充电结束。充电结束后，将始终对电池电压进行监控，当电池电压小于阈值 V_{RECHG} （一般为 $V_{REG} - 250mV$ ）时，对电池进行再充电，进入下一个充电周期。

GXN4001_8.4 还可以通过调节外围电阻来提高电池饱和和结束电压，可以设到需要的电压点。

功能框图

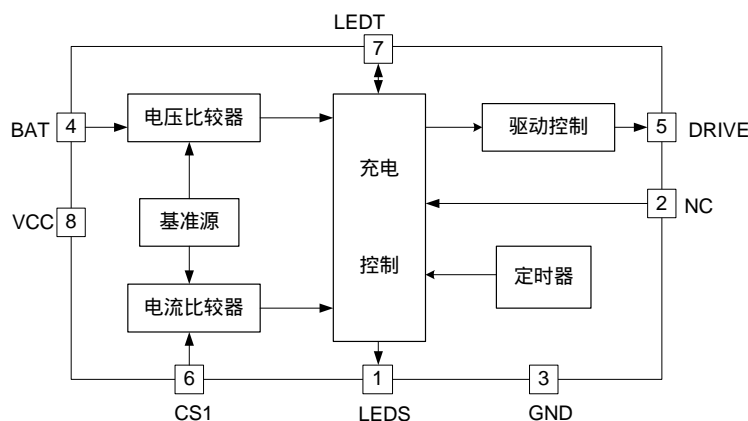


图 1 GXN4001_8.4 功能框图

订购信息

型号	器件标记	日期代码	封装形式	管脚数
GXN4001BS	GXN4001BS XXXX	XXXX	SOP	8

管脚排列



图 2 SUN4001BS 引脚

引脚描述

引脚名称	引脚序号	I/O	引脚功能
LEDS	1	O	充电状态指示。在充电过程中，该引脚被下拉到 GND；充电结束后，呈高阻态。
NC	2	I	NC
GND	3	PWR	接地端。与供电电源和电池的负极相连。
BAT	4	I	电池电压检测输入端。与电池相接时需串接一个电阻来调节电池饱和和结束电压，同时电池两端需要一个 10 μ F 的电容去耦
DRIVE	5	O	调整管驱动端。与外部调整管的基极（PNP 晶体管）或栅极（PMOS 管）相连。
CS1	6	I	充电电流控制端。调整电源正极与调整管发射极（PNP 晶体管）或源极（PMOS 管）之间的电阻，可设置预充电和恒定电流充电的电流。
LEDT	7	I/O	在充电过程中呈高阻态。充电结束后，该引脚被下拉到 GND，可以用来作为充电结束指示。
VCC	8	PWR	电源端。与供电电源的正极连接，该引脚需用一个 10 μ F/16V 的电容去耦。

极限参数

供电电源 VCC.....	- 0.3V ~ + 18V	功耗 P _D (T _A = 25)	
CS1、LED、DRIVE、BAT、		SOP8.....	TBD
LEDS 端允许输入电压.....	- 0.3V ~ VCC + 0.3V	MSOP8.....	TBD
工作温度 T _A	- 40 ~ + 85	贮存温度.....	- 65 ~ 150
结温.....	150	焊接温度 (锡焊, 10 秒).....	300

注：超出所列的极限参数可能导致器件的永久性损坏。以上给出的仅仅是极限范围，在这样的极限条件下工作，器件的技术指标将得不到保证，长期在这种条件下还会影响器件的可靠性。

电气参数

(除非特别注明, VCC = 9V。标注“◆”的工作温度为：- 40 T_A 85；未标注“◆”的工作温度为：T_A = 25；典型值的测试温度为：T_A = 25)

参数名称	符号	测试条件		最小值	典型值	最大值	单位
供电电源	VCC		◆	8.6		12	V
电源电流	I _{SUPPLY}	VCC = 9V	◆		2	3	mA
		VCC = 12V	◆		2		mA
有效电源电压	V _{UVLO}	VCC 上升	◆	3.5	4.0	4.3	V
Sleep 模式电池漏电流	I _{SLEEP}	VCC 悬空, V _{BAT} = 8.4V	◆		7	20	μA
恒定电压充电							
充电电压	V _{REG}	VCC = V _{CS1}		8.32	8.4	8.48	V
			◆	8.3	8.4	8.5	V
输入电压调整率		VCC = 8.6V ~ 12V			0.05		%
进入再充电状态状态							
BAT 端电压	V _{RECHG}			V _{REG} - 0.350	V _{REG} - 0.250	V _{REG} - 0.150	V
恒定电流充电							
CS1 端电压	V _{CSREG}	相对于 VCC (注 1)	◆	135	150	165	mV
预充电电流							
CS1 端电压	V _{CSPRE}	相对于 VCC (注 1)		10	18	28	mV
充电结束阈值							
CS1 端电压	V _{CSTERM}	相对于 VCC (注 1)		8	15	22	mV
预充电结束阈值							
BAT 端电压	V _{MIN}			5.80	6.00	6.20	V
DRIVE 驱动端							
上拉阻抗		V _{BAT} = 8.4V			5		k
输出高电平		VCC = 12V, V _{BAT} = 8.6V	◆	11.9			V
灌电流		V _{BAT} = 7.2V, V _{DRIVE} = 1V	◆	30			mA

电气参数 (续)

(除非特别注明, VCC = 9V。标注“◆”的工作温度为: -40 T_A 85 ; 未标注“◆”的工作温度为: T_A = 25 ; 典型值的测试温度为: T_A = 25)

参数名称	符号	测试条件	最小值	典型值	最大值	单位
电池不正常状态判别						
BAT 端电压	V_{BSC}		0.3	0.8	1.2	V
LEDS 端输出脉冲周期			0.3	0.5	0.75	s
LEDS 端输出脉冲占空比				50		%
LEDS 端, LEDT 端灌电流		$V_{LEDS}=V_{LEDT}=0.3V$	10			mA
BAT 端输入电流		$V_{BAT} = 7.2V$		10	20	μA
BAT 端外接电容			4.7		47	μF

注: 1 除非特别注明, 表中的电压值均相对于 GND 而言;

2 参见应用线路图 3;

功能描述

GXN4001_8.4 是一款专门为高精度线性双节锂电池充电器而设计的电路, 图 3 是其用 PMOS 晶体管作为调整管的应用线路图, 图 4 示出了充电

过程中的电流、电压曲线, 图 5 为充电周期的流程图。

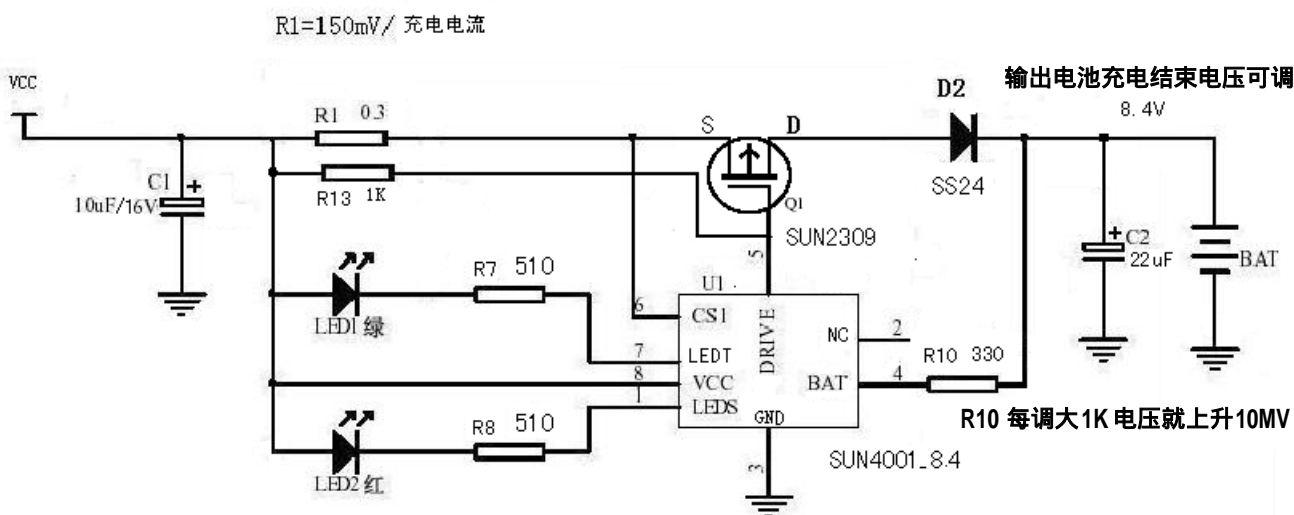


图 3 用 PMOS 晶体管作为调整管的应用线路图

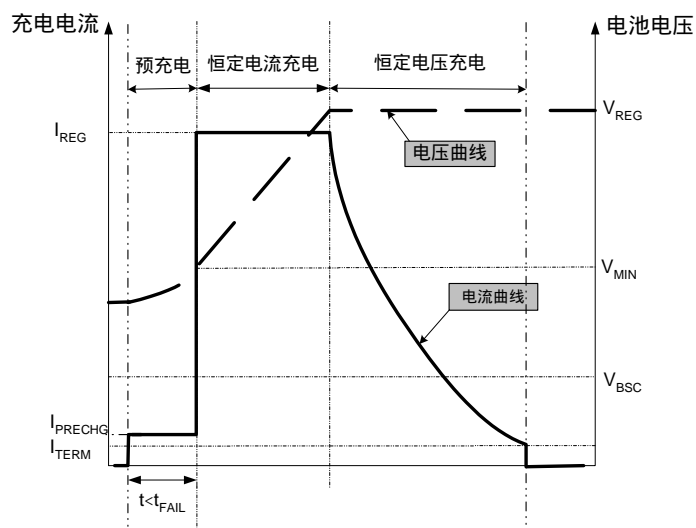


图 4 充电过程中的电流、电压曲线

1、预充电

GXN4001_8.4 检测到如下两种情况之一即开始进入充电周期：

a) 加上适当的电源后 ($V_{CC} > 8.4V$)，插上锂电池 ($V_{BAT} < V_{RECHG}$)；

b) 已经插上锂电池 ($V_{BAT} < V_{REG}$)，然后加上适当的电源 ($V_{CC} > 8.4V$)；

如果锂电池的初始电压低于预充电阈值 V_{MIN} ，则首先进入预充电阶段。

I_{PRECHG} 相对于恒定电流充电时的电流来说是比较小的，这是因为当电池电压 V_{BAT} 较小时，如果用大电流对其进行充电，会存在安全上的隐患；同时，当电池电压 V_{BAT} 低时，在外部调整管 Q1 上的压降较大，减小电流对降低 Q1 的功耗也是非常有利的。电流计算公式： $I_{PRECHG} = V_{CSPRE}/R1$

注意，在情况 a) 中，如果电池电压 V_{BAT} 大于再充电阈值 V_{RECHG} ，GXN4001_8.4 不会立刻进入充电阶段，它必须等到 $V_{BAT} < V_{RECHG}$ 后，由于需再充电而进入下一个充电周期；在情况 b) 中，只要电池电压 V_{BAT} 小于阈值 V_{REG} ，无论其是否大于 V_{RECHG} ，GXN4001_8.4 都会立刻进入充电阶段，直至充电结束。

2、恒定电流充电

当电池电压达到 V_{MIN} 时，电池将进入下一个充电阶段：恒定电流充电。其充电电流由 $I_{REG} = V_{CSREG}/R1$ 来确定。因此，通过调整电阻 R1 即可获得希望得到的充电电流。R1 误差为 $\pm 1\%$ 封装应取用 0805 以上的封装体积为比较好。

3、恒定电压充电

随着恒定电流充电的进行，电池电压上升，当电池达到一定电压 (V_{REG}) 时，即进入恒定电压充电阶段。在此阶段，电池电压不再上升，被恒定在 V_{REG} ，且充电电流逐渐减小。

4、充电结束

在恒定电压充电阶段，充电电流逐渐减小，当电流减小到 $I_{TERM} = V_{CSTERM}/R1$ 时，电池充电结束，同时，充电电流降为零。

5、充电指示

GXN4001_8.4 有两个充电指示端：LEDS 端和 LEDT 端。

LEDS 为充电状态指示，一般通过红色发光管 Red 连接到 VCC，在预充电、恒定电流充电、恒定电压充电阶段，LEDS 为低电平，Red “亮”；当电池状态不正常 ($V_{BAT} < V_{BSC}$) Red “闪烁” 充电结束后，LEDS 呈高阻态，Red “灭”。

LEDT 作为充电结束指示端，可以通过绿色发光管 Green 连接到 VCC，在充电过程中，其电压接近于 VCC，Green “灭”；充电结束后，LEDT 端为低电平，Green “亮”。

6、SLEEP 模式

当电源电压 VCC 低于电池电压时，GXN4001_8.4 将进入低功耗的 Sleep 模式，电池有极小的漏电流输出。

当电源电压为零时，GXN4001_8.4 的 DRIVE 端通过内部电阻连接到 VCC 端，从而使 PNP 调整管的 c-b 结导通，电池通过调整管和电源内阻放电；对于 PMOS 调整管，由于其内部本身含有保护二极管，这就使得电池可以通过保护二极管和电源内阻放电。为了抑制这种放电现象，建议在电路中增加一个防反向放电的阻塞二极管 D2 (参见应用图 3)。

7、电池不正常状态的提示

当电池电压 V_{BAT} 低于 V_{BSC} 时，GXN4001_8.4 认为电池存在“短路”的可能性，此时，Red “闪烁”用来提醒用户，但充电过程继续进行，如果充到可以使 V_{BAT} 大于 V_{BSC} ，则 Red 停止“闪烁”，变为“亮”，继续充电。

8、再充电

充电结束后，电池电压 V_{BAT} 应等于 V_{REG} ，Red “灭”，Green “亮”，表示处于充电结束阶段；但是，如果电池电压 V_{BAT} 下降到再充电阈值 V_{RECHG} 时，GXN4001_8.4 会自动进入再充电阶段，开始下一个充电周期，同时，指示二极管 Red “亮”，Green “灭”，表示又重新处于充电阶段。

9、R10 的确定

R10 误差为 $\pm 1\%$ 通过 R10 可以调节充电电池结束电压值，把电阻调大就可以提高电池饱和电压。R10 电阻每调大 1K 电池电压就上调 10MV 左右。

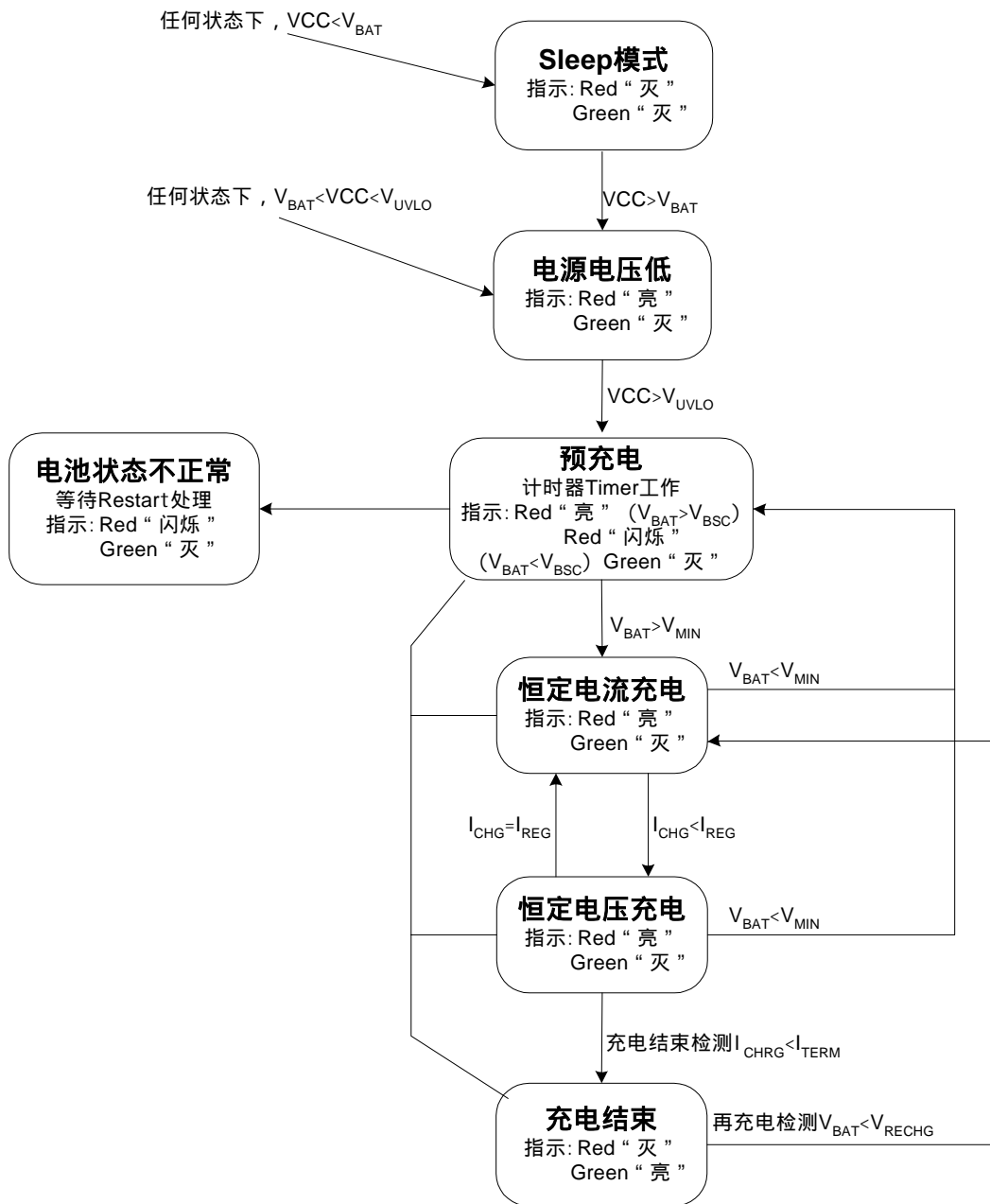
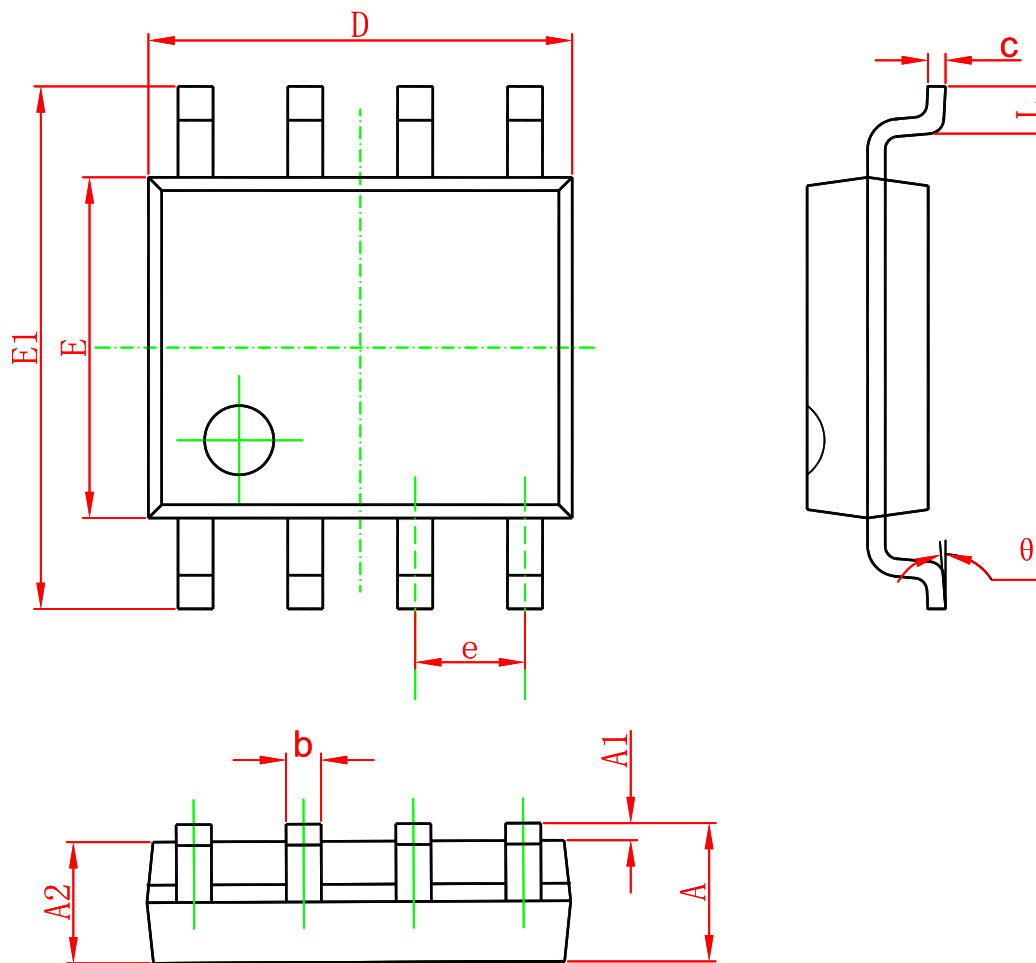


图 5 充电周期的流程图

SOP8 PACKAGE OUTLINE DIMENSIONS



Symbol	Dimensions In Millimeters		Dimensions In Inches	
	Min	Max	Min	Max
A	1.350	1.750	0.053	0.069
A1	0.100	0.250	0.004	0.010
A2	1.350	1.550	0.053	0.061
b	0.330	0.510	0.013	0.020
c	0.170	0.250	0.006	0.010
D	4.700	5.100	0.185	0.200
E	3.800	4.000	0.150	0.157
E1	5.800	6.200	0.228	0.244
e	1.270 (BSC)		0.050 (BSC)	
L	0.400	1.270	0.016	0.050
θ	0°	8°	0°	8°

图6 SOP8封装外形尺寸图