

GX809XX系列

低电压复位检测器

■ 产品简介

GX809XX系列是一款采用数字系统电路设计技术实现的三端口低电压复位检测监控器，可以对主机处理器提供一个复位监控信号。该系列复位检测监控器能监控 1.0V~5.0V 的固定电压，应用简单，无需外部器件。

■ 产品特点

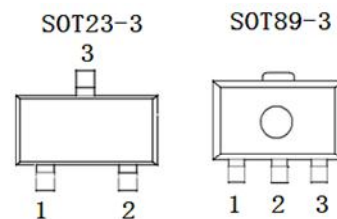
- 低功耗：2.0uA（典型值）
- 宽工作电压范围：0.9V~6.0V
- 具有 VCC 瞬态抗干扰
- 无需外部元件
- 内置复位延时时间 350ms（典型值）
- 高精度复位电压值：±2%
- 小体积封装：SOT23、SOT89-3

■ 产品用途

- 电池供电设备
- 掉电检测器
- 电脑、微机处理器
- 非易失性 RAM 信号存储保护器
- 临界 MP 电源监控
- 嵌入式系统

■ 封装形式和管脚定义功能

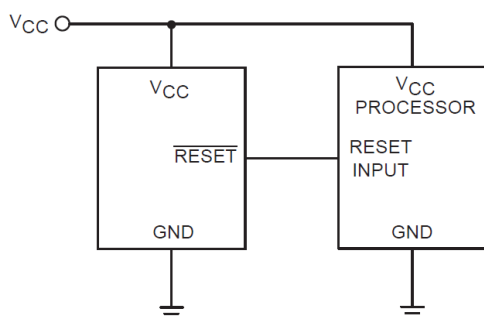
管脚序号		管脚定义	功能说明
SOT23	SOT89-3		
1	1	GND	芯片接地端
3	2	VCC	芯片输入端
2	3	RESET	复位输出端



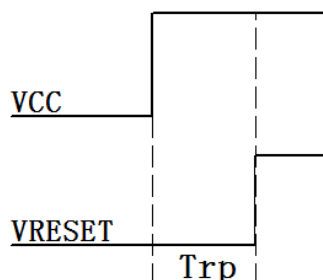
■ 型号选择

名称	型号	最高输入电压(V)	复位电压(V)	容差	封装形式
GX809XX	GX809L	5.5	4.63	±2%	SOT23 SOT89-3
	GX809M	5.5	4.38	±2%	
	GX809J	5.5	4.00	±2%	
	GX809T	5.5	3.08	±2%	
	GX809S	5.5	2.93	±2%	
	GX809R	5.5	2.63	±2%	

应用电路



上电复位时间



极限参数

项目	符号	说明	极限值	单位
电压	V _{CC}	输入电压	6	V
	V _{RESET}	复位输出电压	-0.3 ~ V _{CC} +0.3	V
电流	I _{CC}	V _{CC} 输入电流	20	mA
	I _{RESET}	复位输出电流	20	mA
功耗	PD	SOT23	230	mW
		SOT89-3	450	mW
温度	T _w	工作温度范围	-40—85	°C
	T _c	存储温度范围	-50—125	
	T _h	焊接温度	260	°C,10s

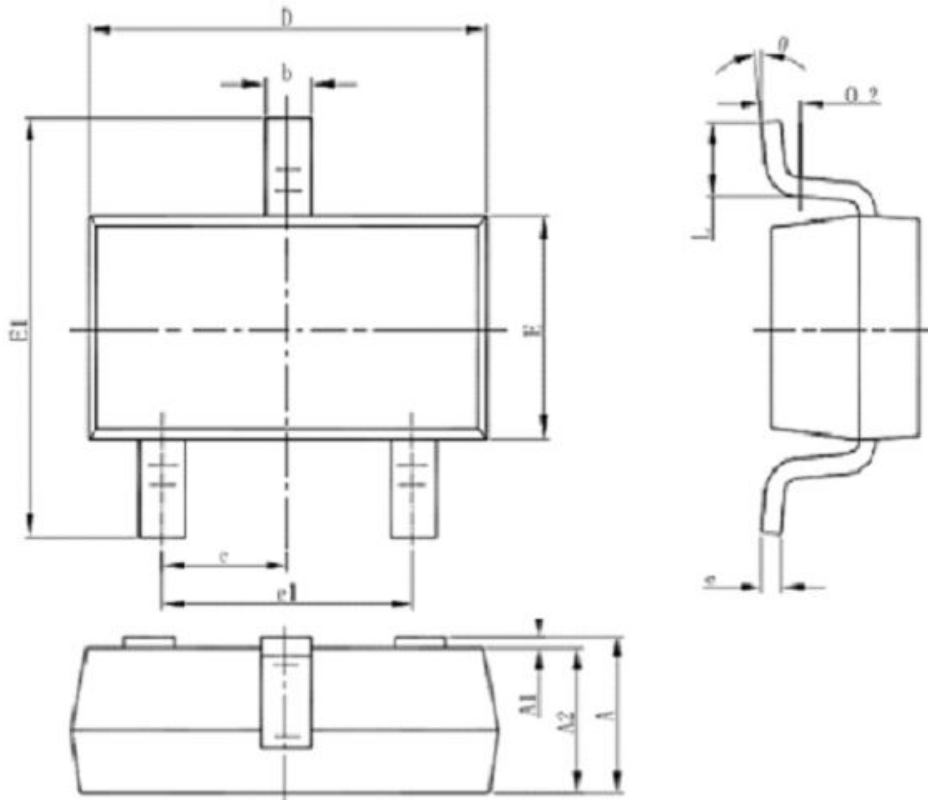
电学特性

GX809XX Ta=25°C

符号	参数	测试条件	最小	典型	最大	单位
V _{CC}	工作电压	0°C ≤ Ta ≤ 70°C	0.9	-	6.0	V
I _{CC}	静态电流	V _{CC} =5.5V, No Load	-	2	4	uA
V _{th}	检测电压	-	0.98V _{th}	V _{th}	1.02V _{th}	V
Trd	下降沿时间	V _{CC} =V _{th} - 100mV	-	150	-	ns
Trp	上复位时间	V _{CC} =0to5V, No Load	100	350	600	ms
VOL	复位输出低电压	R/S/T: V _{CC} =V _{THmin} , I _{SINK} =1.2mA	-	-	0.3	V
		L/M/J: V _{CC} =V _{THmin} , I _{SINK} =3.2mA	-	-	0.4	
VOH	复位输出高电压	R/S/T: V _{CC} >V _{THmax} , I _{SOURCE} =500uA	0.8V _{CC}	-	-	V
		L/M/J: V _{CC} >V _{THmax} , I _{SOURCE} =800uA	V _{CC} -1.5	-	-	
ΔV _{th} /ΔTa	温度系数	-30°C ≤ Ta ≤ 70°C	-	±50	-	ppm/°C

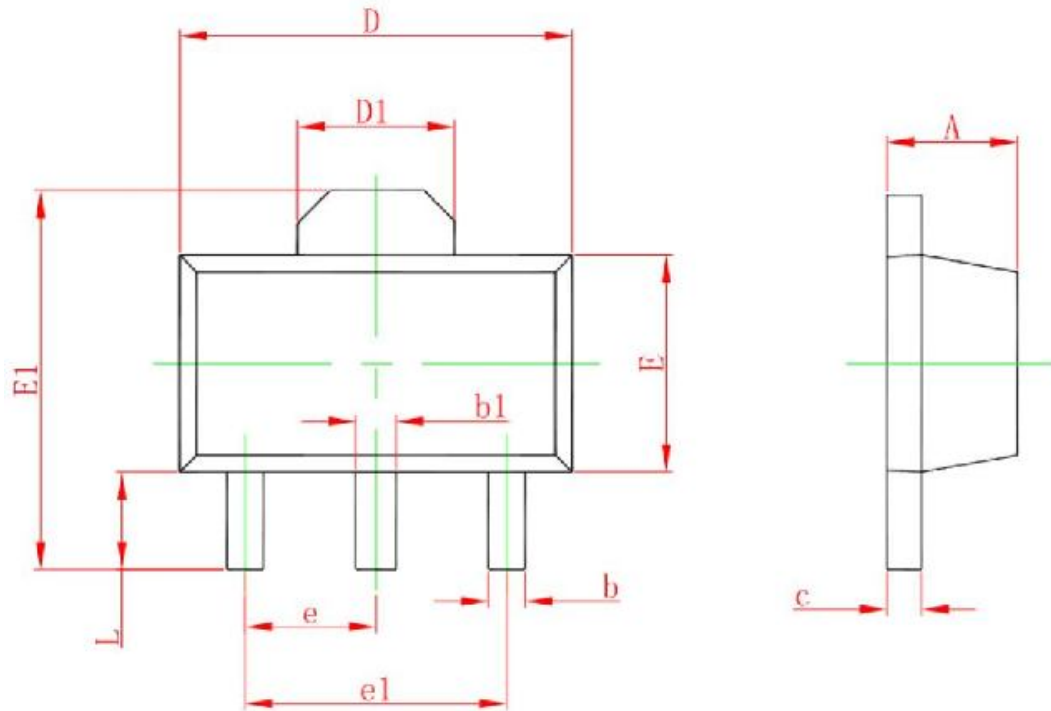
■ 封装信息

SOT23



Symbol	Dimensions In Millimeters		Dimensions In Inches	
	Min	Max	Min	Max
A	1.050	1.250	0.041	0.049
A1	0.000	0.100	0.000	0.004
A2	1.050	1.150	0.041	0.045
b	0.300	0.500	0.012	0.020
c	0.100	0.200	0.004	0.008
D	2.820	3.020	0.111	0.119
E	1.500	1.700	0.059	0.067
E1	2.650	2.950	0.104	0.116
e	0.950(BSC)		0.037(BSC)	
e1	1.800	2.000	0.071	0.079
L	0.300	0.600	0.012	0.024
θ	0°	8°	0°	8°

SOT89-3



Symbol	Dimensions In Millimeters		Dimensions In Inches	
	Min	Max	Min	Max
A	1.400	1.600	0.055	0.063
b	0.320	0.520	0.013	0.020
b1	0.400	0.580	0.016	0.023
c	0.350	0.440	0.014	0.017
D	4.400	4.600	0.173	0.181
D1	1.550 REF.		0.061 REF.	
E	2.300	2.600	0.091	0.102
E1	3.940	4.250	0.155	0.167
e	1.500 TYP.		0.060 TYP.	
e1	3.000 TYP.		0.118 TYP.	
L	0.900	1.200	0.035	0.047