

GX6206B 系列低压差线性稳压器

概述

GX6206B 系列是高纹波抑制率、低功耗、低压差，具有过流和短路保护的 CMOS 降压型电压稳压器。这些器件具有很低的静态偏置电流（7.0 μ A Typ.），它们能在输入、输出电压差极小的情况下提 250mA 的输出电流，并且仍能保持良好的调整率。由于输入输出间的电压差很小和静态偏置电流很小，这些器件特别适用于希望延长有用电池寿命的电池供电类产品，如计算机、消费类产品和工业设备等。

应用场合

- 电池供电系统
- 无绳电话设备
- 无线控制系统
- 便携/手掌式计算机
- 便携式消费类设备
- 便携式仪器
- 电子设备
- 汽车电子设备
- 电压基准源

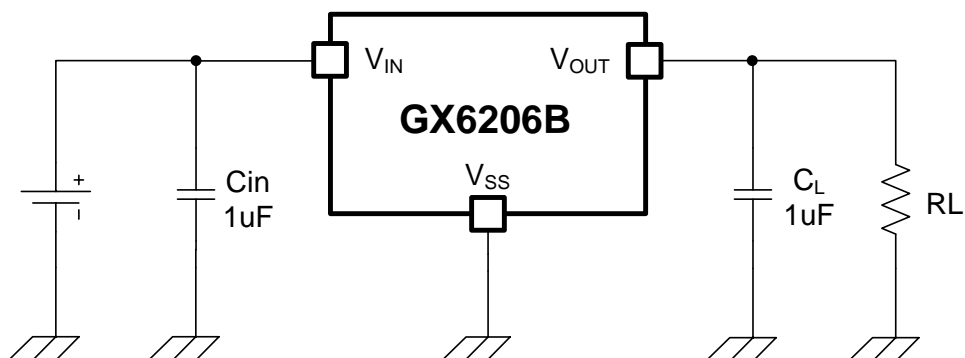
特点

- 高精度输出电压： $\pm 2\%$
- 输出电压：1.5V~5.0V
- 最大工作电压：5.5V
- 极低的静态偏置电流(Typ.=7.0 μ A)
- 带载能力强：当 $V_{IN}=4.3V$ 且 $V_{OUT}=3.3V$ 时 $I_{OUT}=250mA$
- 极低的输入输出电压差：0.2V at 100mA ， 0.4V at 200mA ($V_{OUT}=3.3V$)
- 输入稳定性好
- 低的温度调整系数
- 可以作为调整器和参考电压来使用

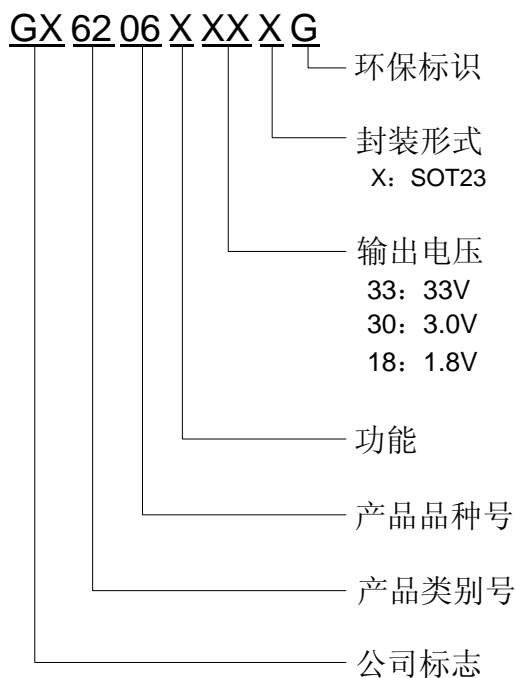
封装形式

- SOT23

典型应用图



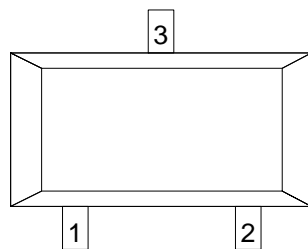
选购指南



产品型号	输出电压	静态电流	封装形式
GX6206B33XG	3.3V	7uA	SOT23
GX6206B30XG	3.0V	7uA	SOT23
GX6206B18XG	1.8V	7uA	SOT23

注：此产品目前有 3 种电压值：3.3V、3.0V、1.8V；如果您需要其他电压值或封装形式的产品，请联系我司销售人员。

产品脚位图

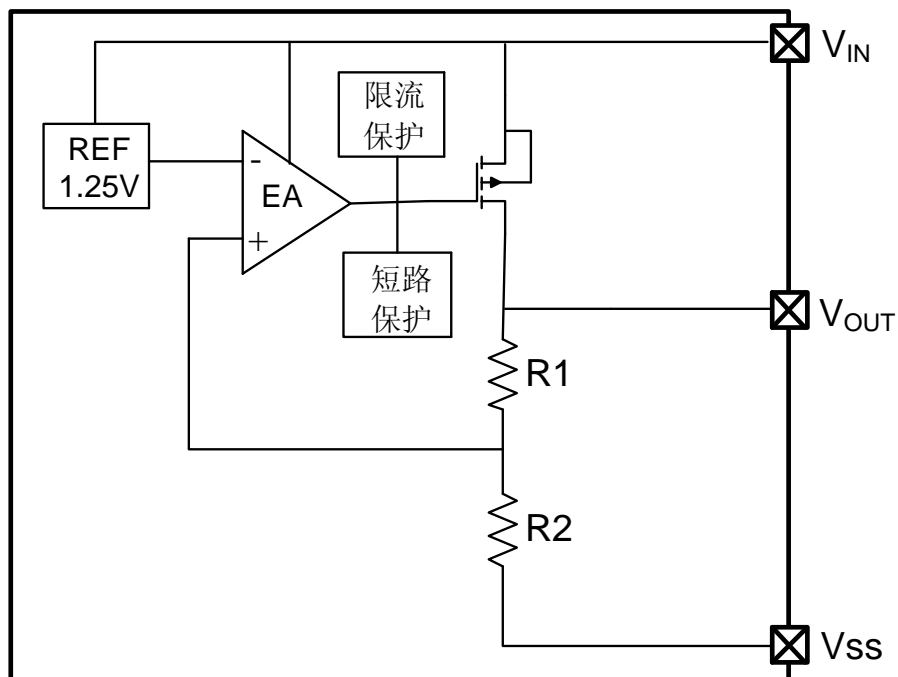


SOT23

脚位功能说明

引脚号	符号	引脚描述
1	V_{SS}	接地引脚
2	V_{OUT}	电压输出端
3	V_{IN}	电压输入端

芯片功能示意图



绝对最大额定值

参数	符号	极限值	单位
V _{IN} 脚电压	V _{IN}	6.5	V
V _{OUT} 脚电流	I _{out}	500	mA
V _{OUT} 脚电压	V _{out}	V _{ss} -0.3 ~ V _{out} +0.3	V
封装功耗	P _d	0.38	W
封装热阻 (结到空气)	θ _{JA}	328	°C/W
工作环境温度	T _{Opr}	-40 ~ +85	°C
存储温度	T _{stg}	-55 ~ +150	°C
结温范围	T _J	-40 ~ +150	°C

电气参数

测试条件: V_{IN}=V_{OUT}+1V, C_{IN}=C_{OUT}=1uF, Ta=25°C 除特别指定

特性	符号	条件	最小值	典型值	最大值	单位	
输出电压	V _{OUT(E)} (Note 2)	I _{OUT} =10mA, V _{IN} =V _{out} +1V	X 0.98	V _{OUT(T)} (Note 1)	X 1.02	V	
输入电压	V _{in}		-	-	5.5	V	
最大输出电流	I _{OUT (max)}	V _{IN} =V _{out} +1V	-	250	-	mA	
负载特性	ΔV _{OUT}	V _{IN} =V _{out} +1V, 1mA ≤ I _{OUT} ≤ 100mA	-	14	28	mV	
压差(Note 3)	V _{dif1}	I _{OUT} =100mA	V _{out} =1.8V	-	310	620	mV
			V _{out} =3.0V、3.3V	-	200	400	mV
	V _{dif2}	I _{OUT} =200mA	V _{out} =1.8V	-	620	1240	mV
			V _{out} =3.0V、3.3V	-	400	800	mV
静态电流	I _{SS}	V _{IN} =V _{out} +1V	-	7	15	μA	
电源电压调整率	$\frac{\Delta V_{OUT}}{\Delta V_{IN} \cdot V_{OUT}}$	I _{OUT} =10mA V _{out} +1V ≤ V _{IN} ≤ 6V	-	0.03	0.2	%/V	
纹波抑制比	PSRR	V _{in} = 5V +1V _{rms} AC, I _{OUT} =10mA	f=100Hz	-	70	-	dB
			f=1kHz	-	65	-	
			f=10kHz	-	54	-	
短路电流	I _{short}	V _{in} =V _{out(T)} +1.5V, V _{out} =V _{ss}	-	20	50	mA	
过流保护电流	I _{limit}		-	480	-	mA	

注：1.V_{OUT (T)}：规定的输出电压

2.V_{OUT (E)}：有效输出电压（即当 I_{OUT} 保持一定数值，V_{IN} = (V_{OUT (T)}+1.0V)时的输出电压

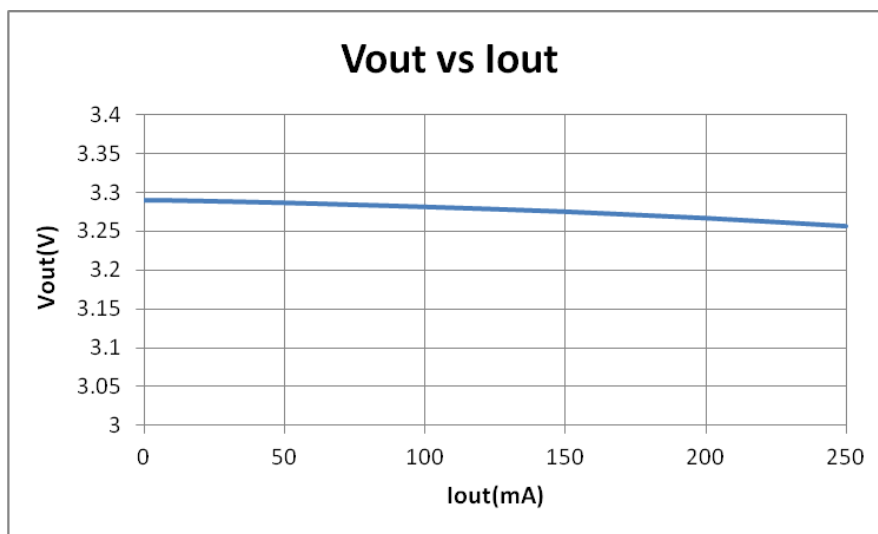
3.V_{dif}：V_{IN1} - V_{OUT (E)}'

V_{IN1}：逐渐减小输入电压，当输出电压降为 V_{OUT (E)} 的 98%时的输入电压。

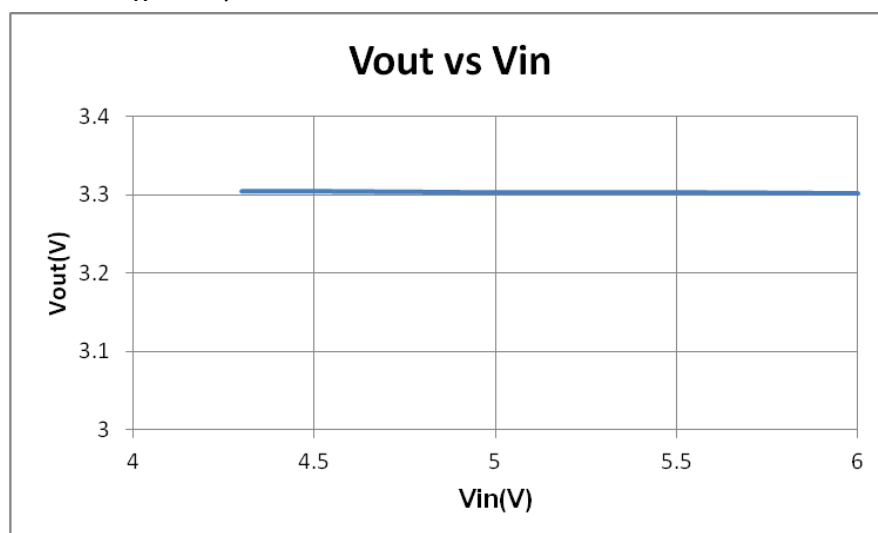
V_{OUT (E)}' = V_{OUT (E)} X 98%

典型性能参数

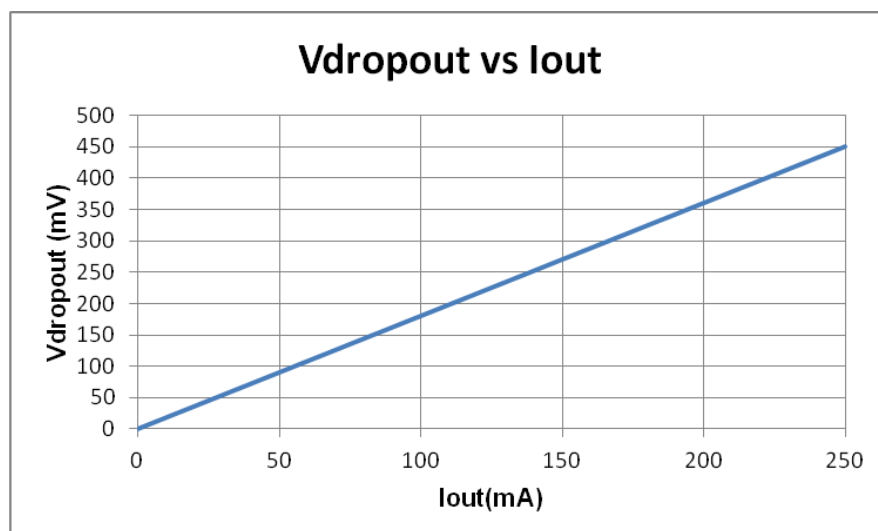
(1) 输出电压—输出电流: ($V_{IN}=V_{out}+1$, $T_a = 25^\circ\text{C}$)



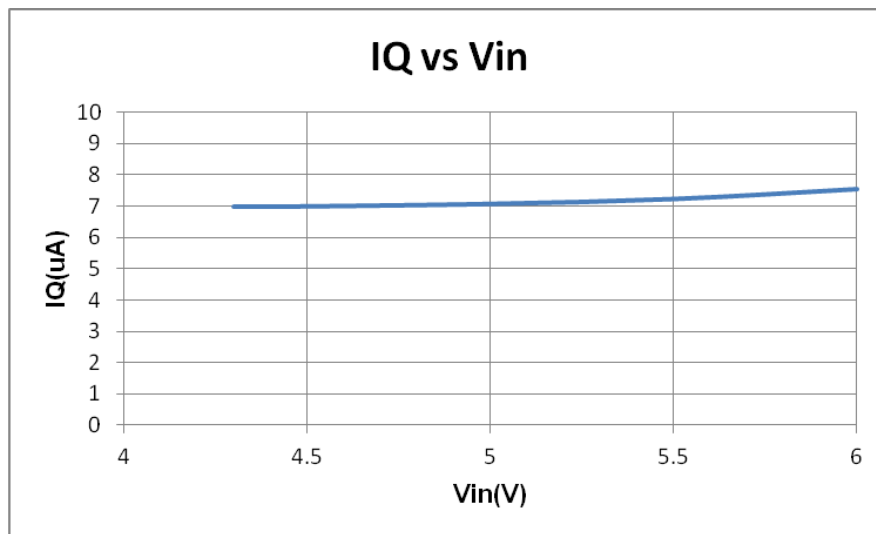
(2) 输出电压—输入电压: ($T_a=25^\circ\text{C}$, $I_{out}=10\text{mA}$)



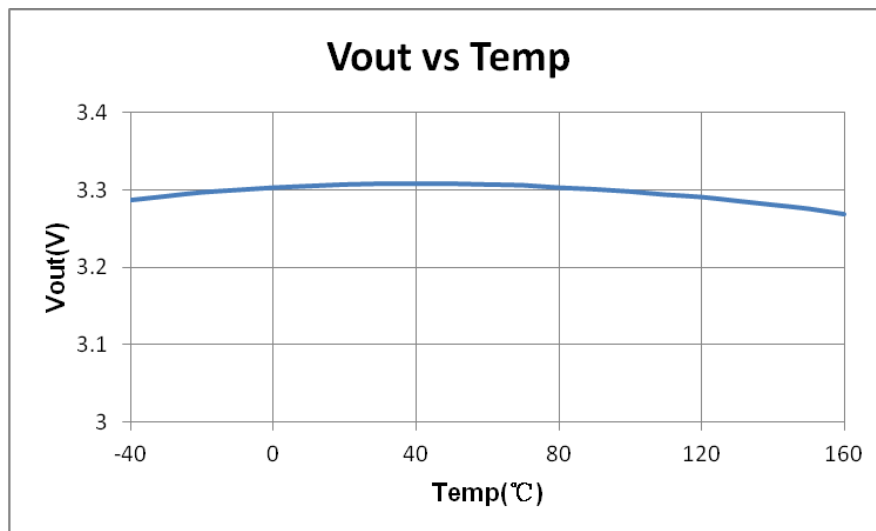
(3) 压差—输出电流: ($V_{IN}=V_{out}+1\text{V}$, $T_a = 25^\circ\text{C}$)



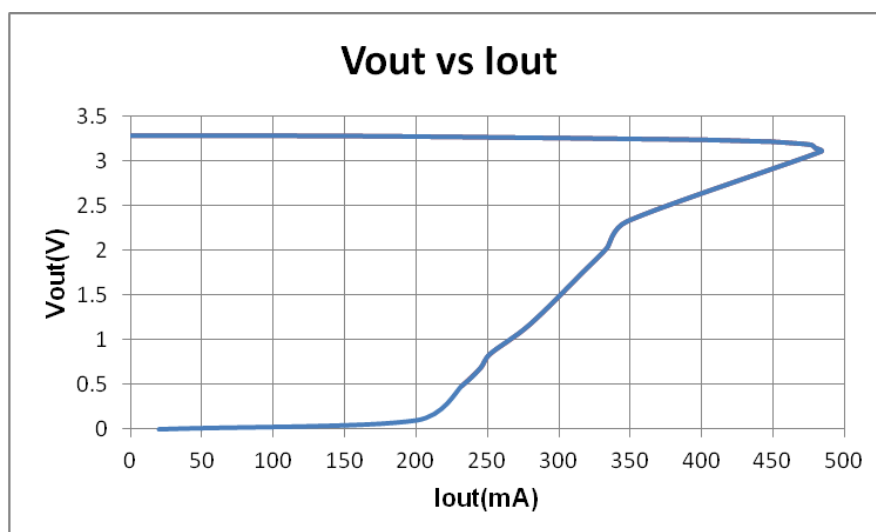
(4) 静态电流—输入电压 (Ta = 25 °C)



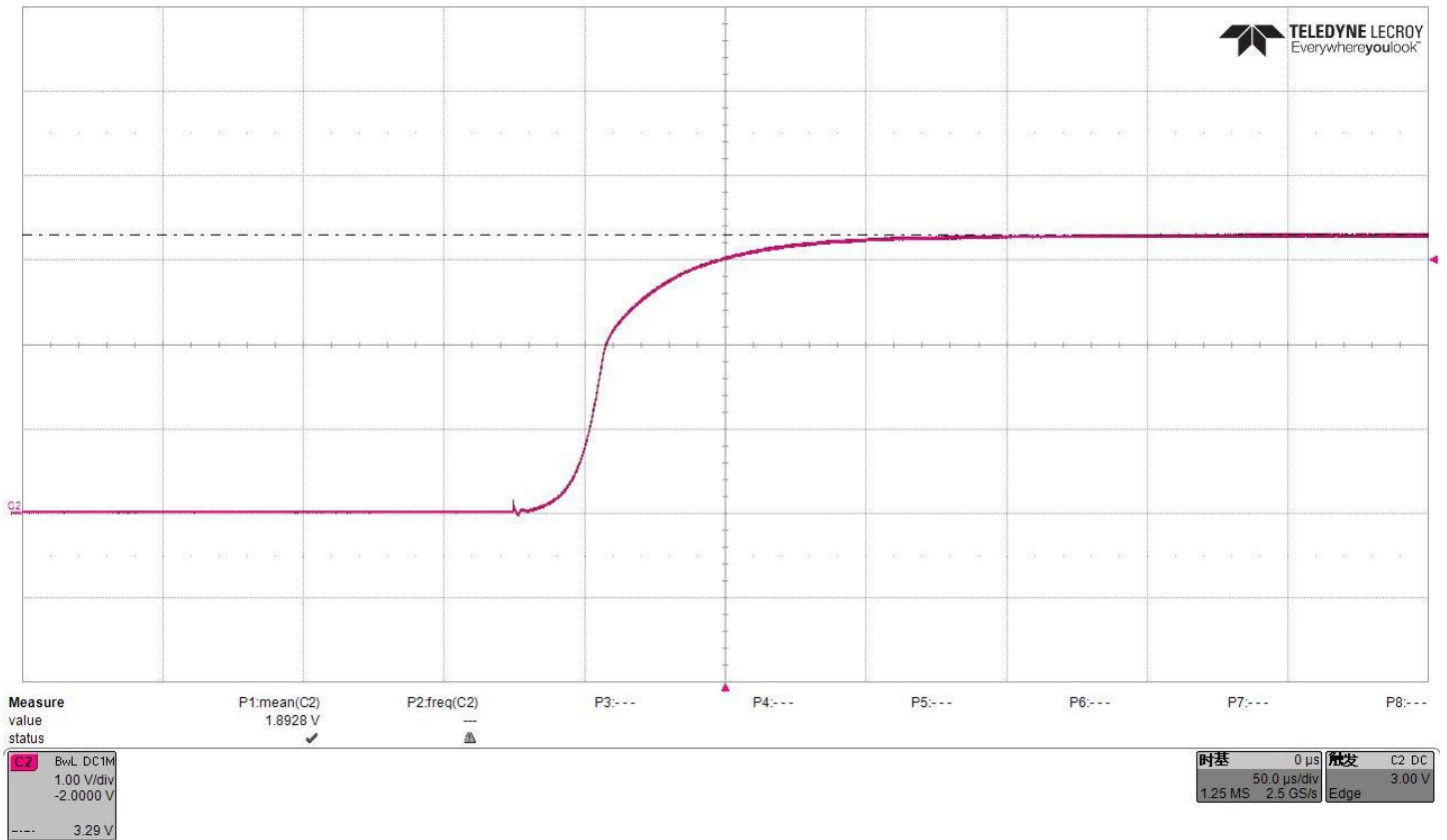
(5) 输出电压—温度: (VIN=4.3V, Iout=10mA)



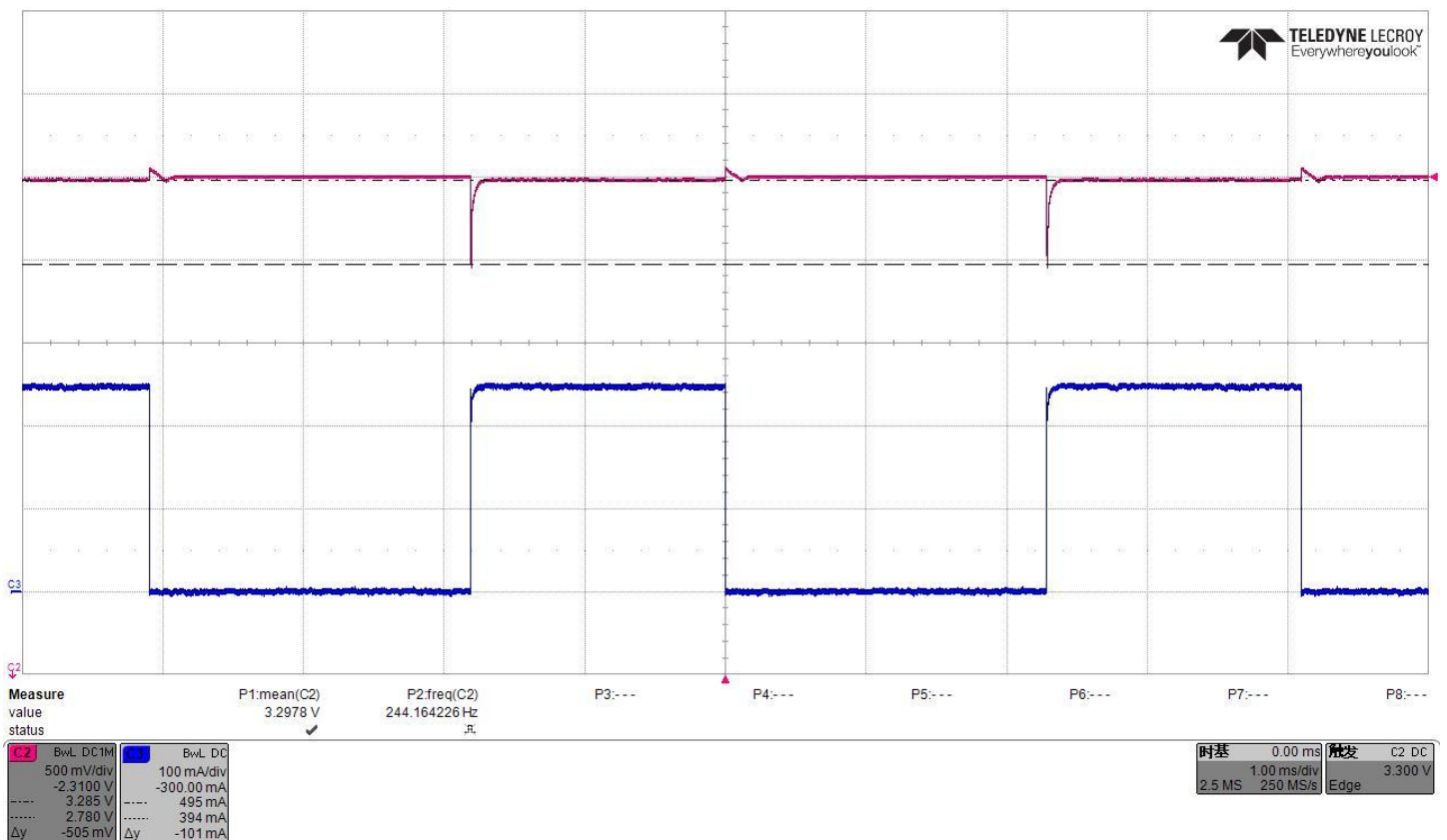
(6) 限流保护和短路保护: (VIN=4.3V)



(7) 上电过冲: (VIN=4.3V, 空载)

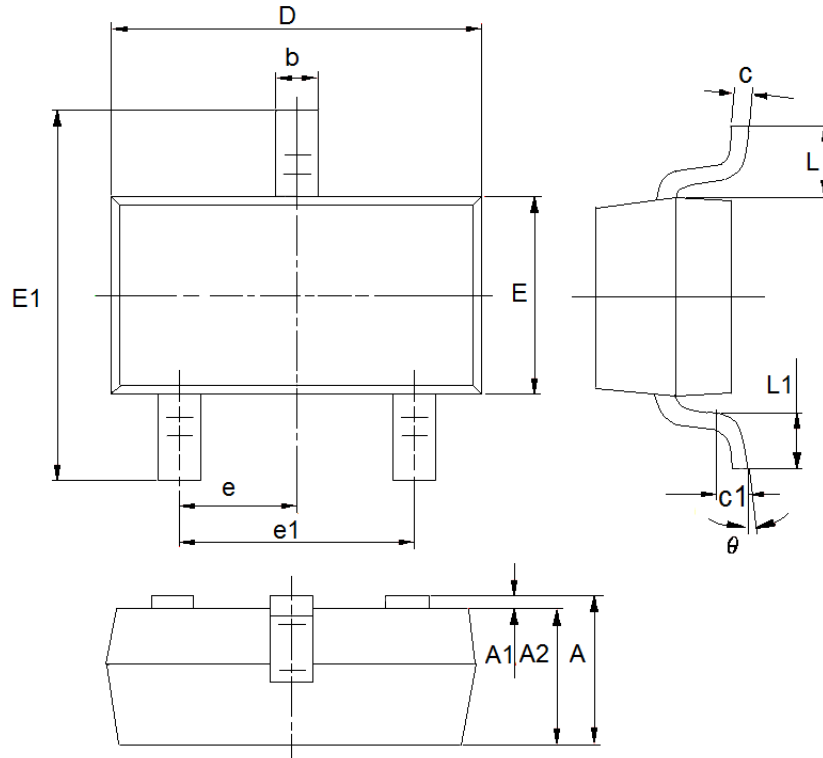


(8) 负载瞬态响应: (VIN=4.3V, 1mA-250mA 切换)



封装信息

● 封装类型: **SOT23**



参数	尺寸 (mm)		尺寸 (Inch)	
	最小值	最大值	最小值	最大值
A	0.9	1.15	0.0354	0.0453
A1	0	0.14	0.0000	0.0055
A2	0.9	1.05	0.0354	0.0413
b	0.28	0.52	0.0110	0.0205
c	0.07	0.23	0.0028	0.0091
D	2.8	3.0	0.1102	0.1181
e1	1.8	2.0	0.0709	0.0787
E	1.2	1.4	0.0472	0.0551
E1	2.2	2.6	0.0866	0.1024
e	0.95(TYP)		0.0374(TYP)	
L	0.55(TYP)		0.0217(TYP)	
L1	0.25	0.55	0.0098	0.0217
θ	0	8°	0.0000	8°
c1	0.25(TYP)		0.0098(TYP)	

- 本资料内容，随产品的改进，会进行相应更新，恕不另行通知。使用本资料前请咨询我司销售人员，以保证本资料内容为最新版本。
- 本资料所记载的应用电路示例仅用作表示产品的代表性用途，并非是保证批量生产的设计。
- 请在本资料所记载的极限范围内使用本产品，因使用不当造成的损失，我司不承担其责任。
- 本资料所记载的产品，未经本公司书面许可，不得用于会对人体产生影响的器械或装置，包括但不限于：健康器械、医疗器械、防灾器械、燃料控制器械、车辆器械、航空器械及车载器械等。
- 尽管本公司一向致力于提高产品质量与可靠性，但是半导体产品本身有一定的概率发生故障或错误工作，为防止因此类事故而造成的人身伤害或财产损失，请在使用过程中充分留心备用设计、防火设计、防止错误动作设计等安全设计。
- 将本产品或者本资料出口海外时，应当遵守适用的进出口管制法律法规。
- 未经本公司许可，严禁以任何形式复制或转载本资料的部分或全部内容。