

高精度、高纹波抑制比、低噪声、超快响应线性稳压器

概述

GX6212 系列是以 CMOS 工艺制造的高精度，高纹波抑制比，低噪音，超快响应低压差线性稳压器。

GX6212 系列稳压器内置固定的参考电压源，误差修正电路，限流电路，相位补偿电路以及低内阻的 MOSFET，达到高纹波抑制，低输出噪音，超快响应低压差的性能。

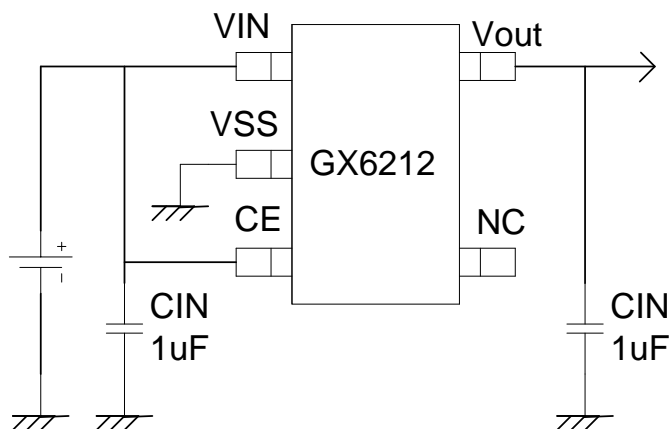
GX6212 系列兼容体积比钽电容更小的陶瓷电容，而且不需使用 0.1 μ F 的 By-pass 电容，更能节省空间。

GX6212 系列的高速响应特性能应付负载电流的波动，所以特别适合使用于手持及射频产品上。通过控制芯片上的 CE 脚可将输出关断，在关断后的功耗只有 1 μ A 以下。

应用场合

- 平板电脑、机顶盒
- 蓝牙音箱、行车记录仪、车载产品
- 玩具

典型应用图



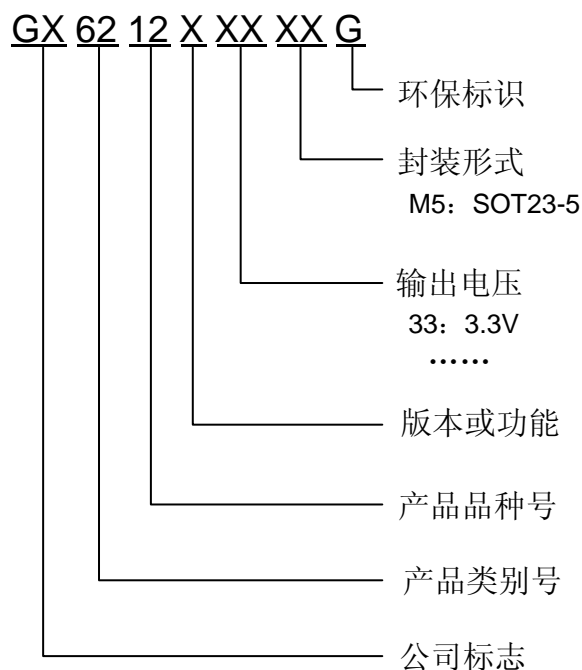
特点

- 超低功耗：工作时：50 μ A（典型）
休眠时：0.1 μ A（典型）
- 输入电压范围：2.0~6.0V
- 输出电压范围：1.2~5.0V（间隔 0.1V）
- 输出精度： $\pm 2\%$
- 输入输出电压差：120mV@ I_{OUT} =100mA（3.3V）
- 输出电流：350mA
- 高纹波抑制比：65dB@1KHz（GX6212C33）
- 低输出噪声：50 μ Vrms
- 输入稳定性好：0.05%（TYP.）

封装形式

- 5-pin SOT23-5

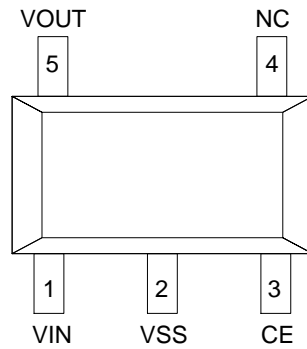
选购指南



产品型号	产品说明
GX6212C12M5G	$V_O = 1.2V$, 带有使能功能, 封装形式: SOT23-5
GX6212C15M5G	$V_O = 1.5V$, 带有使能功能, 封装形式: SOT23-5
GX6212C18M5G	$V_O = 1.8V$, 带有使能功能, 封装形式: SOT23-5
GX6212C21M5G	$V_O = 2.1V$, 带有使能功能, 封装形式: SOT23-5
GX6212C25M5G	$V_O = 2.5V$, 带有使能功能, 封装形式: SOT23-5
GX6212C28M5G	$V_O = 2.8V$, 带有使能功能, 封装形式: SOT23-5
GX6212C29M5G	$V_O = 2.9V$, 带有使能功能, 封装形式: SOT23-5
GX6212C30M5G	$V_O = 3.0V$, 带有使能功能, 封装形式: SOT23-5
GX6212C33M5G	$V_O = 3.3V$, 带有使能功能, 封装形式: SOT23-5
GX6212C50M5G	$V_O = 5.0V$, 带有使能功能, 封装形式: SOT23-5

注: 如需其他电压值或封装形式的产品, 请联系我司销售人员。

产品脚位图

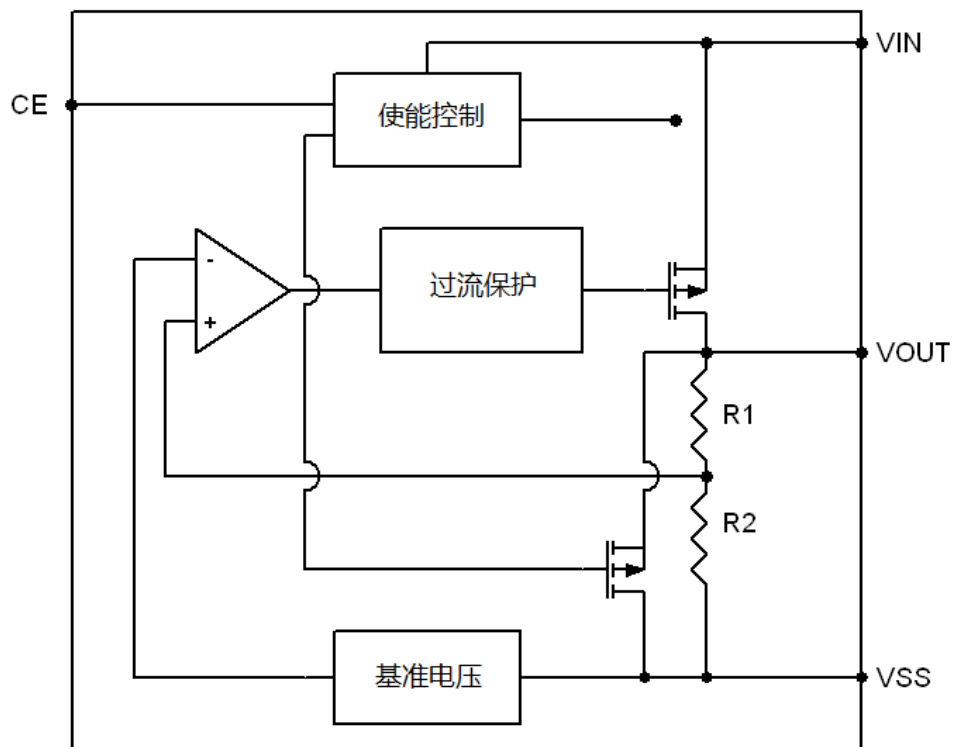


SOT23-5

脚位功能说明

引脚号	符号	引脚描述
SOT23-5		
1	VIN	电压输入端
2	VSS	接地引脚
3	CE	使能端，禁止悬空 高电平 ON，低电平 OFF
4	NC	空
5	VOUT	电压输出端

功能框图



绝对最大额定值

参数		符号	极限值	单位
输入脚电压		V _{IN}	6.5	V
输出脚电流		I _{OUT}	500	mA
输出脚电压		V _{OUT}	V _{SS} -0.3 ~ V _{IN} +0.3	V
CE 脚电压		V _{CE}	V _{SS} -0.3 ~ V _{IN} +0.3	V
封装功耗	SOT23-5	P _D	0.6	W
封装热阻	SOT23-5	θ _{JA}	210	°C/W
工作环境温度范围		TOPR	-40 ~ +85	°C
结温范围		T _J	-40 ~ +150	°C
存储温度范围		T _{STG}	-55 ~ +150	°C

注意：绝对最大额定值是本产品能够承受的最大物理伤害极限值，请在任何情况下勿超出该额定值。

电气参数 (正常条件 TA = 25 °C, VCC = 5V, 除非另行标注)

GX6212C12 (V_{IN} = V_{OUT}+1V, V_{CE} = V_{IN}, C_{IN}=C_L=1uF, Ta=25°C, 除特别指定)

特性	符号	条件	最小值	典型值	最大值	单位
输出电压	V _{OUT(E)} (Note 2)	I _{OUT} =30mA, V _{IN} = V _{OUT} +1V	X 0.98	V _{OUT (T)} (Note 1)	X 1.02	V
最大输出电流	I _{OUTMAX}	V _{IN} = V _{OUT} +1V		250		mA
负载特性	ΔV _{OUT}	V _{IN} = V _{OUT} +1V , 1mA ≤ I _{OUT} ≤ 100mA		8		mV
压差 (Note 3)	V _{DIF1}	I _{OUT} = 100mA		280		mV
	V _{DIF2}	I _{OUT} = 200mA		500		mV
静态电流	I _{SS}	V _{IN} = V _{OUT} +1V		50		μA
关断电流	I _{CEL}	V _{CE} = 0V		0.1		μA
电源电压调整率	$\frac{\Delta V_{OUT}}{\Delta V_{IN} \cdot V_{OUT}}$	I _{OUT} = 40mA V _{OUT} +1V ≤ V _{IN} ≤ 6.5V		0.03		%/V
CE 端“高”电平	V _{CEH}	Start up	1.0			V
CE 端“低”电平	V _{CEL}	Shut down			0.5	V
输出噪声	EN	I _{OUT} = 40mA, 300Hz~50kHz		50		uVrms
纹波抑制比	PSRR	V _{IN} = [V _{OUT} +1]V +1Vp-pAC	I _{OUT} =10mA, 1kHz	65		dB
			I _{OUT} =100mA, 10kHz	57		

GX6212C15 ($V_{IN}=V_{OUT}+1V$, $V_{CE}=V_{IN}$, $C_{IN}=C_L=1\mu F$, $T_a=25^\circ C$,除特别指定)

特性	符号	条件	最小值	典型值	最大值	单位
输出电压	$V_{OUT}(E)$ (Note 2)	$I_{OUT}=30mA$, $V_{IN}=V_{OUT}+1V$	X 0.98	$V_{OUT}(T)$ (Note 1)	X 1.02	V
最大输出电流	I_{OUTMAX}	$V_{IN}=V_{OUT}+1V$		250		mA
负载特性	ΔV_{OUT}	$V_{IN}=V_{OUT}+1V$, $1mA \leq I_{OUT} \leq 100mA$		9		mV
压差 (Note 3)	V_{DIF1}	$I_{OUT}=100mA$		200		mV
	V_{DIF2}	$I_{OUT}=200mA$		400		mV
静态电流	I_{SS}	$V_{IN}=V_{OUT}+1V$		50		μA
关断电流	I_{CEL}	$V_{CE}=0V$		0.1		μA
电源电压调整率	$\frac{\Delta V_{OUT}}{\Delta V_{IN} \cdot V_{OUT}}$	$I_{OUT}=40mA$ $V_{OUT}+1V \leq V_{IN} \leq 6.5V$		0.05		%/V
CE 端“高”电平	VCEH	开启, 输出电压稳定	1.0			V
CE 端“低”电平	VCEL	关断, 输出电压为 0			0.5	V
输出噪声	Noise	$I_{OUT}=40mA$, 300Hz~50kHz		50		μV_{rms}
纹波抑制比	PSRR	$V_{IN}=[V_{OUT}+1]V$ $+1V_{p-pAC}$	$I_{OUT}=10mA, 1kHz$	65		dB
			$I_{OUT}=100mA$, 10kHz	57		

GX6212C18 ($V_{IN}=V_{OUT}+1V$, $V_{CE}=V_{IN}$, $C_{IN}=C_L=1\mu F$, $T_a=25^\circ C$,除特别指定)

特性	符号	条件	最小值	典型值	最大值	单位
输出电压	$V_{OUT}(E)$ (Note 2)	$I_{OUT}=30mA$, $V_{IN}=V_{OUT}+1V$	X 0.98	$V_{OUT}(T)$ (Note 1)	X 1.02	V
最大输出电流	I_{OUTMAX}	$V_{IN}=V_{OUT}+1V$		250		mA
负载特性	ΔV_{OUT}	$V_{IN}=V_{OUT}+1V$, $1mA \leq I_{OUT} \leq 100mA$		9		mV
压差 (Note 3)	V_{DIF1}	$I_{OUT}=100mA$		200		mV
	V_{DIF2}	$I_{OUT}=200mA$		400		mV
静态电流	I_{SS}	$V_{IN}=V_{OUT}+1V$		50		μA
关断电流	I_{CEL}	$V_{CE}=0V$		0.1		μA
电源电压调整率	$\frac{\Delta V_{OUT}}{\Delta V_{IN} \cdot V_{OUT}}$	$I_{OUT}=40mA$ $V_{OUT}+1V \leq V_{IN} \leq 6.5V$		0.05		%/V
CE 端“高”电平	VCEH	开启, 输出电压稳定	1.0			V
CE 端“低”电平	VCEL	关断, 输出电压为 0			0.5	V
输出噪声	Noise	$I_{OUT}=40mA$, 300Hz~50kHz		50		μV_{rms}
纹波抑制比	PSRR	$V_{IN}=[V_{OUT}+1]V$ $+1V_{p-pAC}$	$I_{OUT}=10mA, 1kHz$	65		dB
			$I_{OUT}=100mA, 10kHz$	57		

GX6212C21 ($V_{IN}=V_{OUT}+1V$, $V_{CE}=V_{IN}$, $C_{IN}=C_L=1\mu F$, $T_a=25^\circ C$, 除特别指定)

特性	符号	条件	最小值	典型值	最大值	单位
输出电压	$V_{OUT(E)}$ (Note 2)	$I_{OUT}=30mA$, $V_{IN}=V_{OUT}+1V$	X 0.98	$V_{OUT(T)}$ (Note 1)	X 1.02	V
最大输出电流	I_{OUTMAX}	$V_{IN}=V_{OUT}+1V$		300		mA
负载特性	ΔV_{OUT}	$V_{IN}=V_{OUT}+1V, 1mA \leq I_{OUT} \leq 100mA$		9		mV
压差 (Note 3)	V_{DIF1}	$I_{OUT}=100mA$		200		mV
	V_{DIF2}	$I_{OUT}=200mA$		400		mV
静态电流	I_{SS}	$V_{IN}=V_{OUT}+1V$		50		μA
关断电流	I_{CEL}	$V_{CE}=0V$		0.1		μA
电源电压调整率	$\frac{\Delta V_{OUT}}{\Delta V_{IN} \cdot V_{OUT}}$	$I_{OUT}=40mA$ $V_{OUT}+1V \leq V_{IN} \leq 6.5V$		0.04		%/V
CE 端“高”电平	VCEH	Start up	1.0			V
CE 端“低”电平	VCEL	Shut down			0.5	V
输出噪声	EN	$I_{OUT}=40mA$, 300Hz~50kHz		50		μV_{rms}
纹波抑制比	PSRR	$V_{IN}=[V_{OUT}+1]V+$ $1Vp-pAC$	$I_{OUT}=10mA, 1kHz$	65		dB
			$I_{OUT}=100mA, 10kHz$	57		
			$I_{OUT}=200mA, 10kHz$	57		
短路电流	I_{SHORT}	$V_{IN}=V_{OUT}+1V, V_{CE}=V_{IN}, V_{OUT}=0V$		150		mA

GX6212C25 ($V_{IN}=V_{OUT}+1V$, $V_{CE}=V_{IN}$, $C_{IN}=C_L=1\mu F$, $T_a=25^\circ C$, 除特别指定)

特性	符号	条件	最小值	典型值	最大值	单位
输出电压	$V_{OUT(E)}$ (Note 2)	$I_{OUT}=30mA$, $V_{IN}=V_{OUT}+1V$	X 0.98	$V_{OUT(T)}$ (Note 1)	X 1.02	V
最大输出电流	I_{OUTMAX}	$V_{IN}=V_{OUT}+1V$		300		mA
负载特性	ΔV_{OUT}	$V_{IN}=V_{OUT}+1V, 1mA \leq I_{OUT} \leq 100mA$		9		mV
压差 (Note 3)	V_{DIF1}	$I_{OUT}=100mA$		110		mV
	V_{DIF2}	$I_{OUT}=200mA$		220		mV
静态电流	I_{SS}	$V_{IN}=V_{OUT}+1V$		50		μA
关断电流	I_{CEL}	$V_{CE}=0V$		0.1		μA
电源电压调整率	$\frac{\Delta V_{OUT}}{\Delta V_{IN} \cdot V_{OUT}}$	$I_{OUT}=40mA$ $V_{OUT}+1V \leq V_{IN} \leq 6.5V$		0.04		%/V
CE 端“高”电平	VCEH	Start up	1.0			V
CE 端“低”电平	VCEL	Shut down			0.5	V
输出噪声	EN	$I_{OUT}=40mA$, 300Hz~50kHz		50		μV_{rms}
纹波抑制比	PSRR	$V_{IN}=[V_{OUT}+1]V+$ $+1Vp-pAC$	$I_{OUT}=10mA, 1kHz$	65		dB
			$I_{OUT}=100mA, 10kHz$	57		
			$I_{OUT}=200mA, 10kHz$	57		
短路电流	I_{SHORT}	$V_{IN}=V_{OUT}+1V, V_{CE}=V_{IN}, V_{OUT}=0V$		150		mA

GX6212C28 ($V_{IN}=V_{OUT}+1V$, $V_{CE}=V_{IN}$, $C_{IN}=C_L=1\mu F$, $T_a=25^\circ C$,除特别指定)

特性	符号	条件	最小值	典型值	最大值	单位
输出电压	$V_{OUT}(E)$ (Note 2)	$I_{OUT}=30mA$, $V_{IN}=V_{OUT}+1V$	X 0.98	$V_{OUT}(T)$ (Note 1)	X 1.02	V
最大输出电流	I_{OUTMAX}	$V_{IN}=V_{OUT}+1V$		350		mA
负载特性	ΔV_{OUT}	$V_{IN}=V_{OUT}+1V$, $1mA \leq I_{OUT} \leq 100mA$		7		mV
压差 (Note 3)	V_{DIF1}	$I_{OUT}=100mA$		110		mV
	V_{DIF2}	$I_{OUT}=200mA$		220		mV
静态电流	I_{SS}	$V_{IN}=V_{OUT}+1V$		50		μA
关断电流	I_{CEL}	$V_{CE}=0V$		0.1		μA
电源电压调整率	$\frac{\Delta V_{OUT}}{\Delta V_{IN} \cdot V_{OUT}}$	$I_{OUT}=40mA$ $V_{OUT}+1V \leq V_{IN} \leq 6.5V$		0.04		%/V
CE 端“高”电平	VCEH	开启, 输出电压稳定	1.0			V
CE 端“低”电平	VCEL	关断, 输出电压为 0			0.5	V
输出噪声	Noise	$I_{OUT}=40mA$, 300Hz~50kHz		50		μV_{rms}
纹波抑制比	PSRR	$V_{IN}=[V_{OUT}+1]V$ $+1V_{p-pAC}$	$I_{OUT}=10mA, 1kHz$	65		dB
			$I_{OUT}=100mA, 10kHz$	57		
			$I_{OUT}=200mA, 10kHz$	57		
短路电流	I_{SHORT}	$V_{IN}=V_{OUT}+1V$, $V_{CE}=V_{IN}$, $V_{OUT}=0V$		120		mA

GX6212C29 ($V_{IN}=V_{OUT}+1V$, $V_{CE}=V_{IN}$, $C_{IN}=C_L=1\mu F$, $T_a=25^\circ C$,除特别指定)

特性	符号	条件	最小值	典型值	最大值	单位
输出电压	$V_{OUT}(E)$ (Note 2)	$I_{OUT}=30mA$, $V_{IN}=V_{OUT}+1V$	X 0.98	$V_{OUT}(T)$ (Note 1)	X 1.02	V
最大输出电流	I_{OUTMAX}	$V_{IN}=V_{OUT}+1V$		350		mA
负载特性	ΔV_{OUT}	$V_{IN}=V_{OUT}+1V$, $1mA \leq I_{OUT} \leq 100mA$		7		mV
压差 (Note 3)	V_{DIF1}	$I_{OUT}=100mA$		110		mV
	V_{DIF2}	$I_{OUT}=200mA$		220		mV
静态电流	I_{SS}	$V_{IN}=V_{OUT}+1V$		50		μA
关断电流	I_{CEL}	$V_{CE}=0V$		0.1		μA
电源电压调整率	$\frac{\Delta V_{OUT}}{\Delta V_{IN} \cdot V_{OUT}}$	$I_{OUT}=40mA$ $V_{OUT}+1V \leq V_{IN} \leq 6.5V$		0.04		%/V
CE 端“高”电平	VCEH	开启, 输出电压稳定	1.0			V
CE 端“低”电平	VCEL	关断, 输出电压为 0			0.5	V
输出噪声	Noise	$I_{OUT}=40mA$, 300Hz~50kHz		50		μV_{rms}
纹波抑制比	PSRR	$V_{IN}=[V_{OUT}+1]V$ $+1V_{p-pAC}$	$I_{OUT}=10mA, 1kHz$	65		dB
			$I_{OUT}=100mA, 10kHz$	57		
			$I_{OUT}=200mA, 10kHz$	57		
短路电流	I_{SHORT}	$V_{IN}=V_{OUT}+1V$, $V_{CE}=V_{IN}$, $V_{OUT}=0V$		120		mA

GX6212C30 ($V_{IN}=V_{OUT}+1V$, $V_{CE}=V_{IN}$, $C_{IN}=C_L=1\mu F$, $T_a=25^\circ C$, 除特别指定)

特性	符号	条件	最小值	典型值	最大值	单位
输出电压	$V_{OUT}(E)$ (Note 2)	$I_{OUT}=30mA$, $V_{IN}=V_{OUT}+1V$	X 0.98	$V_{OUT}(T)$ (Note 1)	X 1.02	V
最大输出电流	I_{OUTMAX}	$V_{IN}=V_{OUT}+1V$		350		mA
负载特性	ΔV_{OUT}	$V_{IN}=V_{OUT}+1V$, $1mA \leq I_{OUT} \leq 100mA$		8		mV
压差 (Note 3)	V_{DIF1}	$I_{OUT}=100mA$		100		mV
	V_{DIF2}	$I_{OUT}=200mA$		210		mV
静态电流	I_{SS}	$V_{IN}=V_{OUT}+1V$		50		μA
关断电流	I_{CEL}	$V_{CE}=0V$		0		μA
电源电压调整率	$\frac{\Delta V_{OUT}}{\Delta V_{IN} \cdot V_{OUT}}$	$I_{OUT}=40mA$ $V_{OUT}+1V \leq V_{IN} \leq 6.5V$		0.05		%/V
CE 端“高”电平	VCEH	开启, 输出电压稳定	1.0			V
CE 端“低”电平	VCEL	关断, 输出电压为 0			0.5	V
输出噪声	Noise	$I_{OUT}=40mA$, 300Hz~50kHz		50		μV_{rms}
纹波抑制比	PSRR	$V_{IN}=[V_{OUT}+1]V$ $+1V_{p-pAC}$	$I_{OUT}=10mA, 1kHz$	65		dB
			$I_{OUT}=100mA, 10kHz$	57		
			$I_{OUT}=200mA, 10kHz$	57		
短路电流	I_{SHORT}	$V_{IN}=V_{OUT}+1V$, $V_{CE}=V_{IN}$, $V_{OUT}=0V$		150		mA

GX6212C33 ($V_{IN}=V_{OUT}+1V$, $V_{CE}=V_{IN}$, $C_{IN}=C_L=1\mu F$, $T_a=25^\circ C$, 除特别指定)

特性	符号	条件	最小值	典型值	最大值	单位
输出电压	$V_{OUT}(E)$ (Note 2)	$I_{OUT}=30mA$, $V_{IN}=V_{OUT}+1V$	X 0.98	$V_{OUT}(T)$ (Note 1)	X 1.02	V
最大输出电流	I_{OUTMAX}	$V_{IN}=V_{OUT}+1V$		350		mA
负载特性	ΔV_{OUT}	$V_{IN}=V_{OUT}+1V$, $1mA \leq I_{OUT} \leq 100mA$		9		mV
压差 (Note 3)	V_{DIF1}	$I_{OUT}=100mA$		120		mV
	V_{DIF2}	$I_{OUT}=200mA$		260		mV
静态电流	I_{SS}	$V_{IN}=V_{OUT}+1V$		50		μA
关断电流	I_{CEL}	$V_{CE}=0V$		0.1		μA
电源电压调整率	$\frac{\Delta V_{OUT}}{\Delta V_{IN} \cdot V_{OUT}}$	$I_{OUT}=40mA$, $V_{OUT}+1V \leq V_{IN} \leq 6.5V$		0.05		%/V
短路电流	I_{short}	$V_{in}=4.3$, $V_{out}=0$	14	28	50	mA
CE 端“高”电平	VCEH	开启, 输出电压稳定	1.0			V
CE 端“低”电平	VCEL	关断, 输出电压为 0			0.5	V
输出噪声	Noise	$I_{OUT}=40mA$, 300Hz~50kHz		50		μV_{rms}
纹波抑制比	PSRR	$V_{IN}=[V_{OUT}+1]V$ $+1V_{p-pAC}$	$I_{OUT}=10mA, 1kHz$	65		dB
			$I_{OUT}=100mA, 10kHz$	57		
			$I_{OUT}=200mA, 10kHz$	57		

GX6212C50 ($V_{IN} = V_{OUT} + 1V$, $V_{CE} = V_{IN}$, $C_{IN} = C_L = 1\mu F$, $T_a = 25^\circ C$, 除特别指定)

特性	符号	条件	最小值	典型值	最大值	单位
输出电压	$V_{OUT(E)}$ (Note 2)	$I_{OUT} = 30mA$, $V_{IN} = V_{OUT} + 1V$	X 0.98	$V_{OUT(T)}$ (Note 1)	X 1.02	V
最大输出电流	I_{OUTMAX}	$V_{IN} = V_{OUT} + 1V$		350		mA
负载特性	ΔV_{OUT}	$V_{IN} = V_{OUT} + 1V$, $1mA \leq I_{OUT} \leq 100mA$		8		mV
压差 (Note 3)	V_{DIF1}	$I_{OUT} = 100mA$		100		mV
	V_{DIF2}	$I_{OUT} = 200mA$		200		mV
静态电流	I_{SS}	$V_{IN} = V_{OUT} + 1V$		50		μA
关断电流	I_{CEL}	$V_{CE} = 0V$		0		μA
电源电压调整率	$\frac{\Delta V_{OUT}}{\Delta V_{IN} \cdot V_{OUT}}$	$I_{OUT} = 40mA$ $V_{OUT} + 1V \leq V_{IN} \leq 6.5V$		0.05		%/V
CE 端“高”电平	VCEH	Start up	1.0			V
CE 端“低”电平	VCEL	Shut down			0.7	V
输出噪声	EN	$I_{OUT} = 40mA$, 300Hz~50kHz		50		μV_{rms}
纹波抑制比	PSRR	$V_{IN} = [V_{OUT} + 1]V$ $+1V_{p-pAC}$	$I_{OUT} = 10mA, 1kHz$		65	dB
			$I_{OUT} = 100mA, 10kHz$		57	
			$I_{OUT} = 200mA, 10kHz$		57	
短路电流	I_{SHORT}	$V_{IN} = V_{OUT} + 1V$, $V_{CE} = V_{IN}$, $V_{OUT} = 0V$		130		mA

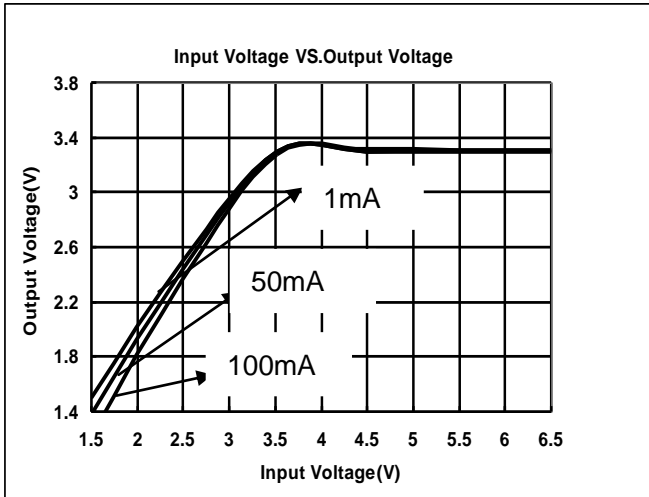
注：

1. $V_{OUT(T)}$ ：规定的输出电压
2. $V_{OUT(E)}$ ：有效输出电压（即当 I_{OUT} 保持一定数值， $V_{IN} = (V_{OUT(T)} + 1.0V)$ 时的输出电压。
3. V_{dif} ： $V_{IN1} - V_{OUT(E)}$
 V_{IN1} ：逐渐减小输入电压，当输出电压降为 $V_{OUT(E)}$ 的 98% 时的输入电压。
 $V_{OUT(E)}' = V_{OUT(E)} * 98\%$

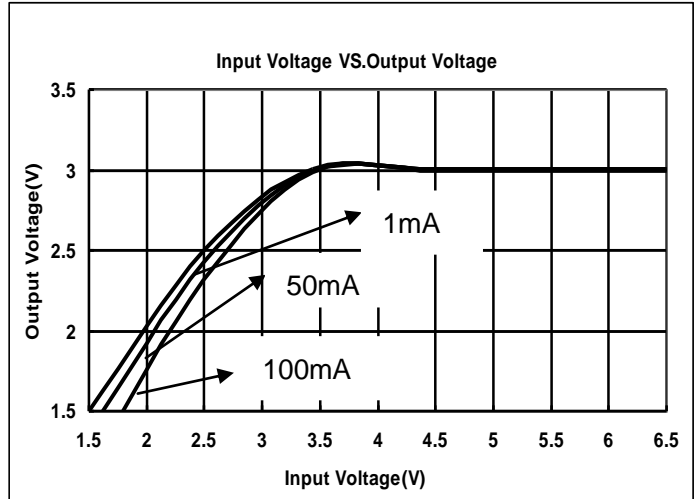
典型特性图

(1) Input Voltage VS. Output Voltage ($T_a = 25^\circ\text{C}$)

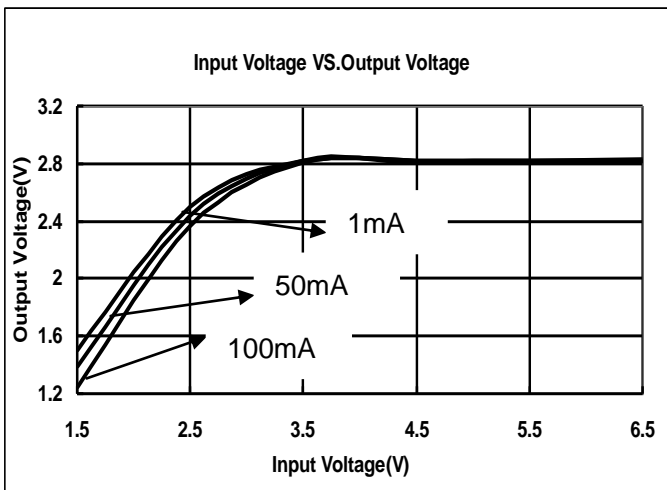
GX6212C33M5G



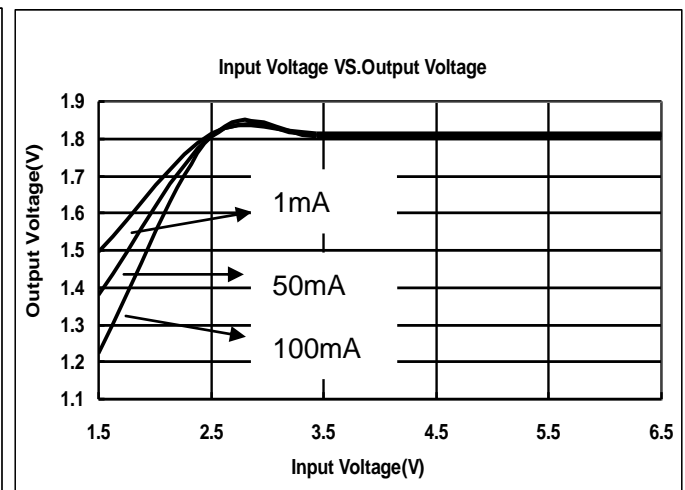
GX6212C30M5G



GX6212C28M5G

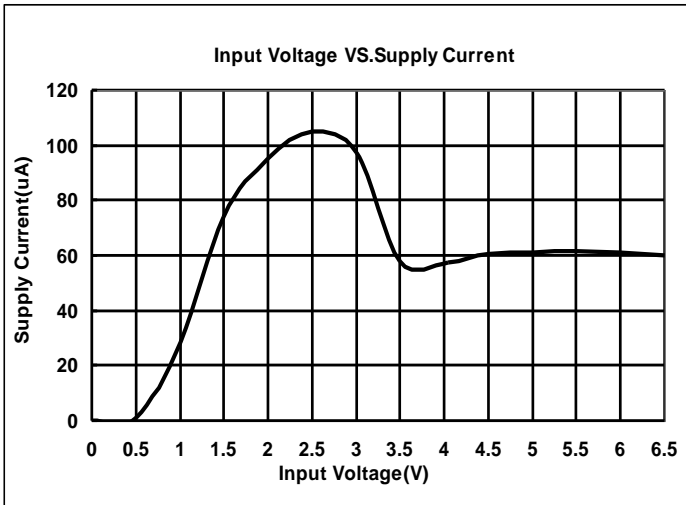


GX6212C18M5G

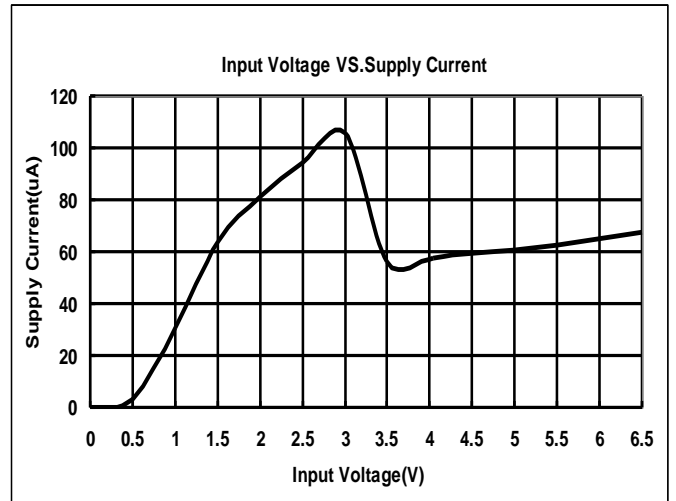


(2) Input Voltage VS. Supply Current (Ta = 25 °C)

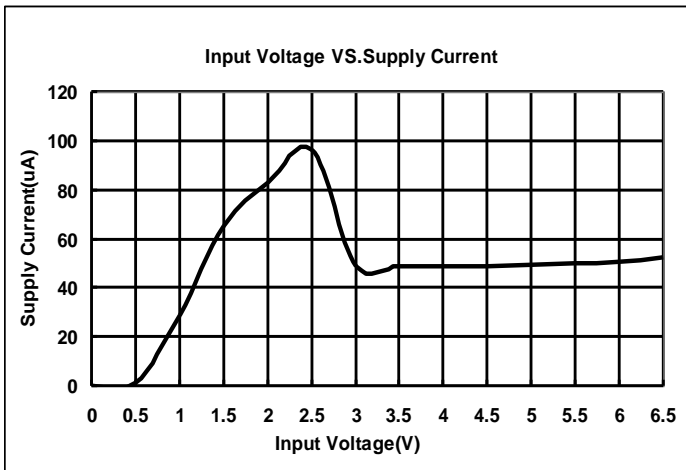
GX6212C33M5G



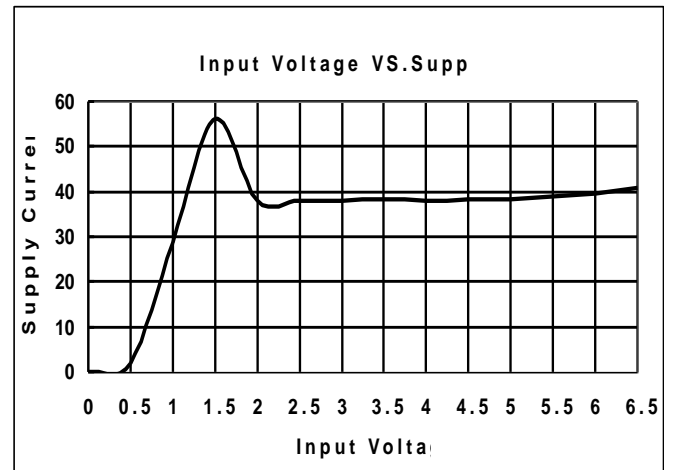
GX6212C30M5G



GX6212C28M5G

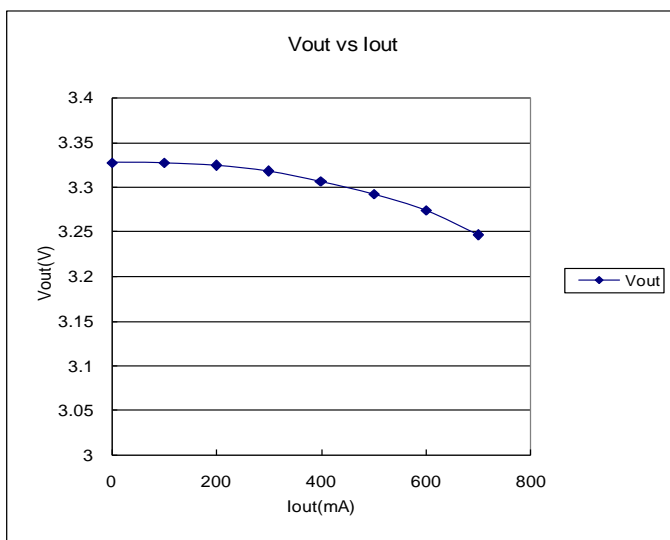


GX6212C18M5G



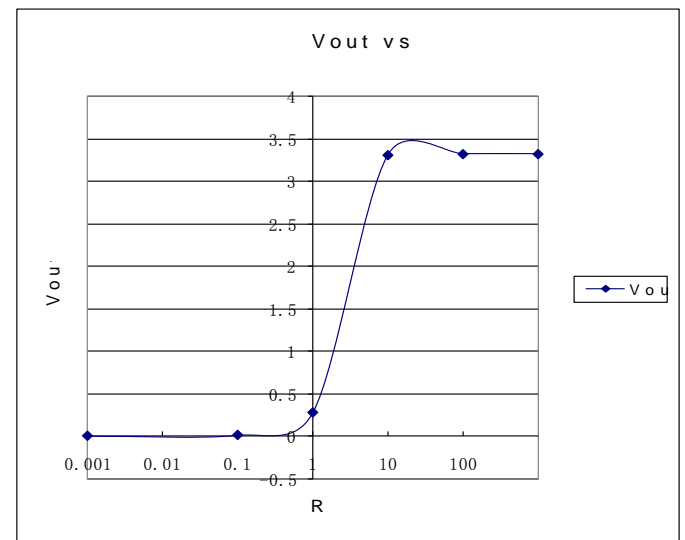
(3) Output Voltage VS. Output Current

GX6212C33M5G



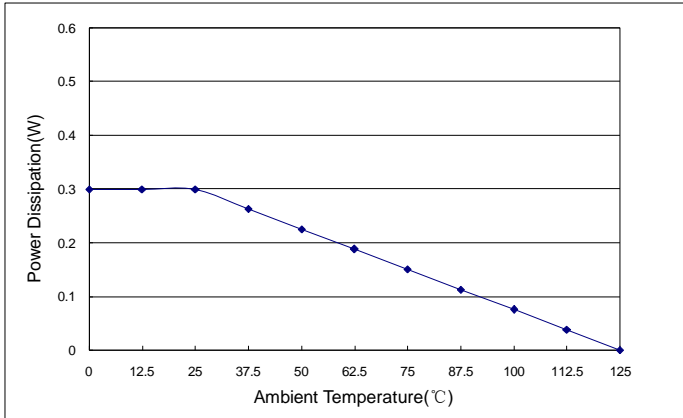
(4) Output Voltage VS. Output Load R

GX6212C33M5G



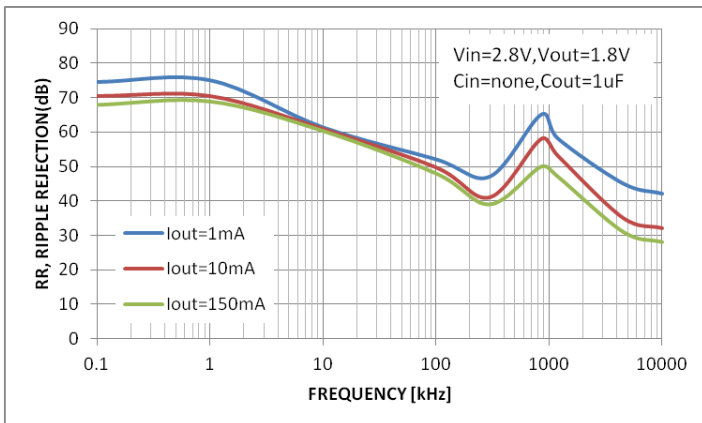
(5) Power Dissipation(W) VS Ambient Temperature

GX6212C33M5G

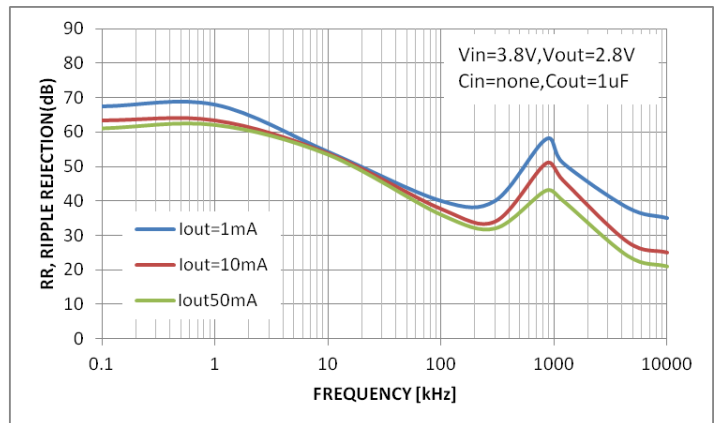


(6) PSRR

GX6212C18M5G

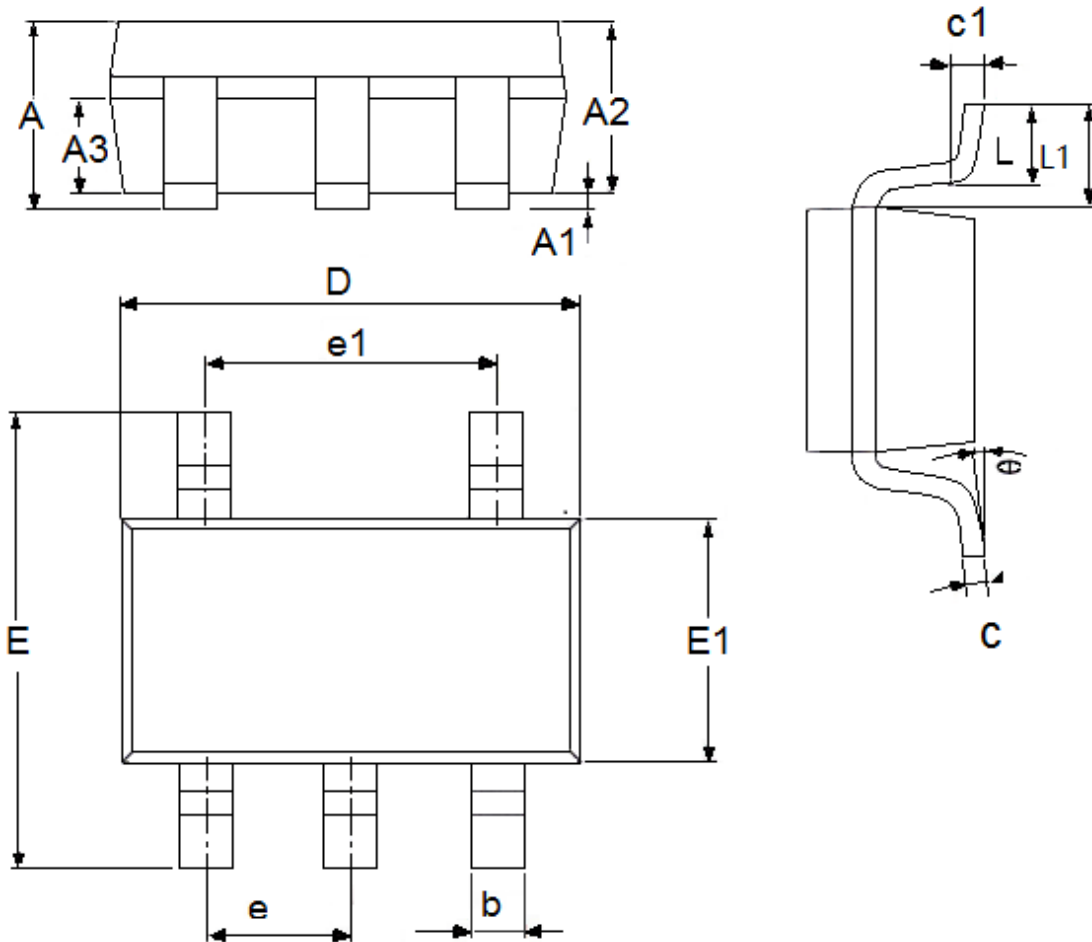


GX6212C28M5G



封装信息

- 封装类型: SOT23-5



参数	尺寸 (mm)		尺寸 (Inch)	
	最小值	最大值	最小值	最大值
A	1.05	1.45	0.0413	0.0571
A1	0	0.15	0.0000	0.0059
A2	0.9	1.3	0.0354	0.0512
A3	0.6	0.7	0.0236	0.0276
b	0.25	0.5	0.0098	0.0197
c	0.1	0.23	0.0039	0.0091
D	2.82	3.05	0.1110	0.1201
e1	1.9(TYP)		0.0748(TYP)	
E	2.6	3.05	0.1024	0.1201
E1	1.5	1.75	0.0512	0.0689
e	0.95(TYP)		0.0374(TYP)	
L	0.25	0.6	0.0098	0.0236
L1	0.59(TYP)		0.0232(TYP)	
θ	0	8°	0.0000	8°
c1	0.2(TYP)		0.0079(TYP)	

- 本资料内容，随产品的改进，会进行相应更新，恕不另行通知。使用本资料前请咨询我司销售人员，以保证本资料内容为最新版本。
- 本资料所记载的应用电路示例仅用作表示产品的代表性用途，并非是保证批量生产的设计。
- 请在本资料所记载的极限范围内使用本产品，因使用不当造成的损失，我司不承担其责任。
- 本资料所记载的产品，未经本公司书面许可，不得用于会对人体产生影响的器械或装置，包括但不限于：健康器械、医疗器械、防灾器械、燃料控制器械、车辆器械、航空器械及车载器械等。
- 尽管本公司一向致力于提高产品质量与可靠性，但是半导体产品本身有一定的概率发生故障或错误工作，为防止因此类事故而造成的人身伤害或财产损失，请在使用过程中充分留心备用设计、防火设计、防止错误动作设计等安全设计。
- 将本产品或者本资料出口海外时，应当遵守适用的进出口管制法律法规。
- 未经本公司许可，严禁以任何形式复制或转载本资料的部分或全部内容。