

# 高精度线性锂电池充电器控制电路

## 特点

- 4.2V 单节锂离子或锂聚合物电池充电器的理想控制电路；
- 高于 1% 的电压精度；
- 预充电过程，用户可改变预充电电流；
- 恒定电流充电，充电电流可调；
- 恒定电压充电过程；
- 自动再充电过程；
- 充电过程中的温度监控；
- 动态的电池内阻补偿，可以减少充电时间；
- 双 LED 充电状态指示；
- 电池不正常状态的检测；
- 电源电压低时，处于低功耗的 Sleep 模式，电池漏电流极小；
- 极少的外围元器件；
- 小型化的 SOP8 封装；

束低泄漏、充电状态指示、电池内阻补偿等性能于一身，可以广泛地使用于 PDA、移动电话、手持设备等领域。

GX7205 通过检测电池电压来决定其充电状态：预充电、恒流充电、恒压充电。当电池电压小于阈值电压  $V_{MIN}$ （一般为 3V）时，处于预充电状态，以较小的电流对电池进行充电，预充电的电流可以通过外部电阻进行调整。预充电使电池电压达到  $V_{MIN}$  后，进入恒定电流充电的快速充电状态，充电电流  $I_{REG}$  可以通过外围电阻 R1 调整，恒定电流充电使电池电压上升到恒定电压充电电压  $V_{REG}$ （一般为 4.2V）。然后进入恒定电压充电状态，充电电压的精度优于  $\pm 1\%$ ，在该状态下，充电电流将逐渐减小，当充电电流小于阈值  $I_{TERM}$ ，充电结束。充电结束后，将始终对电池电压进行监控，当电池电压小于阈值  $V_{RECHG}$ （一般为  $V_{REG} - 125mV$ ）时，对电池进行再充电，进入下一个充电周期。

为了安全起见，在整个充电过程中，GX7205 利用电池内部的热敏电阻和适当的外围电阻对电池的温度进行监控，可以使电池的温度控制在用户设置的范围内。当电池温度超过设置的范围 0.5 秒钟以后，将停止对电池充电；电池温度回到设置范围以内 0.5 秒钟以后，充电继续。

GX7205 还可以通过适当的外围电阻对电池的内阻进行动态补偿，从而有效地缩短充电时间。

## 概述

GX7205 是一款专门为高精度的线性锂电池充电器而设计的电路，非常适合那些低成本、便携式的充电器使用。它集高精度预充电、恒定电流充电、恒定电压充电、电池状态检测、温度监控、充电结

## 功能框图

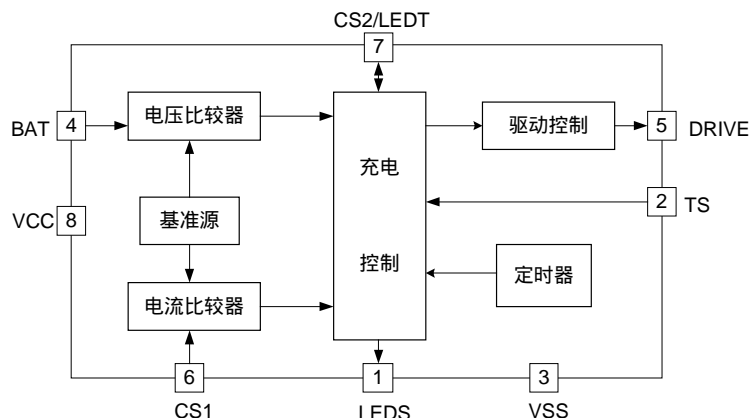


图 1 GX7205 功能框图

## 订购信息

型号	器件标记	日期代码	封装形式	管脚数
GX7205	GX7205 XXXX	XXXX	SOP	8

## 管脚排列



图 2 GX7205 引脚排列

## 引脚描述

引脚名称	引脚序号	I/O	引脚功能
LEDS	1	O	充电状态指示。在充电过程中，该引脚被下拉到 VSS；充电结束后，呈高阻态；电池不正常或温度超过设置的范围时，输出 50% 占空比的 2Hz 脉冲。该引脚可通过 330 欧姆电阻与指示发光二极管连接。
TS	2	I	温度监控输入端。该引脚的输入电压必须在 $V_{TS1}$ 与 $V_{TS2}$ 之间；否则，将视为电池温度超出设置范围。
VSS	3	PWR	接地端。与供电电源和电池的负极相连。
BAT	4	I	电池电压检测输入端。与电池相接时需串接 330 ~ 680 欧姆电阻，同时，电池两端需用一个 $10\ \mu\text{F}$ 的电容去耦。
DRIVE	5	O	调整管驱动端。与外部调整管的基极（PNP 晶体管）或栅极（PMOS 管）相连。
CS1	6	I	充电电流控制端。调整电源正极与调整管发射极（PNP 晶体管）或源极（PMOS 管）之间的电阻，可设置预充电和恒定电流充电的电流。
CS2/LEDT	7	I/O	电池内阻补偿控制/充电结束指示端。充电过程中，调整外接分压电阻，可控制电池内阻补偿的深度；充电结束后，该引脚被下拉到 VSS，可以用来作为充电结束指示。
VCC	8	PWR	电源端。与供电电源的正极连接，该引脚需用一个 $10\ \mu\text{F}$ 的电容去耦。

## 极限参数

供电电源 VCC.....	- 0.3V ~ +18V	功耗 $P_D$ ( $T_A = 25$ )	
CS1、CS2/LED、DRIVE、BAT、		SOIC8.....	
LEDS、TS 端允许输入电压.....	- 0.3V ~ VCC + 0.3V	贮存温度.....	- 65 ~ 150
工作温度 $T_A$ .....	- 40 ~ +85	焊接温度 (锡焊, 10 秒).....	300
结温.....	150		

注：超出所列的极限参数可能导致器件的永久性损坏。以上给出的仅仅是极限范围，在这样的极限条件下工作，器件的技术指标将得不到保证，长期在这种条件下还会影响器件的可靠性。

## 电气参数

(除非特别注明, VCC = 5V。标注“◆”的工作温度为: - 40  $T_A$  85 ; 未标注“◆”的工作温度为:  $T_A = 25$  ; 典型值的测试温度为:  $T_A = 25$  )

参数名称	符号	测试条件		最小值	典型值	最大值	单位
供电电源	VCC		◆	4.5		12	V
电源电流	$I_{SUPPLY}$	VCC = 5V	◆		1	3	MA
		VCC = 12V	◆		2		MA
有效电源电压	$V_{UVLO}$	VCC 上升	◆	3.8	4.07	4.3	V
Sleep 模式电池漏电流	$I_{SLEEP}$	VCC 悬空, $V_{BAT} = 4.2V$	◆		7	20	u A
<b>恒定电压充电</b>							
充电电压	$V_{REG}$	VCC = $V_{CS1} = V_{CS2/LEDT}$		4.168	4.200	4.232	V
			◆	4.158	4.200	4.242	V
输入电压调整率		VCC = 5V ~ 12V			0.05		%
<b>进入再充电状态状态</b>							
BAT 端电压	$V_{RECHG}$			$V_{REG} - 0.175$	$V_{REG} - 0.125$	$V_{REG} - 0.075$	V
<b>恒定电流充电</b>							
CS1 端电压	$V_{CSREG}$	相对于 VCC (注1)	◆	135	150	165	MV
<b>预充电电流</b>							
CS1 端电压	$V_{CSPRE}$	相对于 VCC (注1)		10	18	28	MV
<b>充电结束阈值</b>							
CS1 端电压	$V_{CSTERM}$	相对于 VCC (注1)		8	15	22	MV
<b>温度监控 (TS 端电压)</b>							
低端电压	$V_{TS1}$			26	28	30	%VCC
高端电压	$V_{TS2}$			55	58	61	%VCC
<b>预充电结束阈值</b>							
BAT 端电压	$V_{MIN}$			2.94	3.00	3.06	V
<b>电池内阻补偿</b>							
补偿系数 (注3)	$G_{COMP}$			2.5	2.8	3.1	V/V
<b>DRIVE 驱动端</b>							
上拉阻抗		$V_{BAT} = 4.5V$			5		k
输出高电平		VCC = 12V, $V_{BAT} = 4.5V$	◆	11.9			V
灌电流		$V_{BAT} = 3.6V$ , $V_{DRIVE} = 1V$	◆	30			MA

## 电气参数 (续)

(除非特别注明, VCC = 5V。标注“♦”的工作温度为: -40 T<sub>A</sub> 85 ;未标注“♦”的工作温度为: T<sub>A</sub> = 25 ;典型值的测试温度为: T<sub>A</sub> = 25 )

参数名称	符号	测试条件	最小值	典型值	最大值	单位
<b>电池不正常状态判别</b>						
BAT 端电压	V <sub>BSC</sub>		0.3	0.8	1.2	V
最大预充电时间	t <sub>FAIL</sub>		10	15	20	min
LEDS 端输出脉冲周期			0.3	0.5	0.75	s
LEDS 端输出脉冲占空比				50		%
LEDS 端, CS2/LEDT 端灌电流		V <sub>LEDS</sub> =V <sub>CS2/LEDT</sub> =0.3V	10			mA
BAT 端输入电流		V <sub>BAT</sub> = 3.6V		4.2	10	μA
BAT 端外接电容			4.7		47	μF
TS 端输入电流		V <sub>TS</sub> = 2.5V		0.01		μA
CS1 端输入电流		V <sub>CS1</sub> = 4.95V, V <sub>BAT</sub> = 3.6V			5	μA
CS2/LEDT 端输入电流		V <sub>CS1</sub> = 4.95V, V <sub>BAT</sub> = 3.6V			5	μA

注: 1 除非特别注明, 表中的电压值均相对于 VSS 而言;

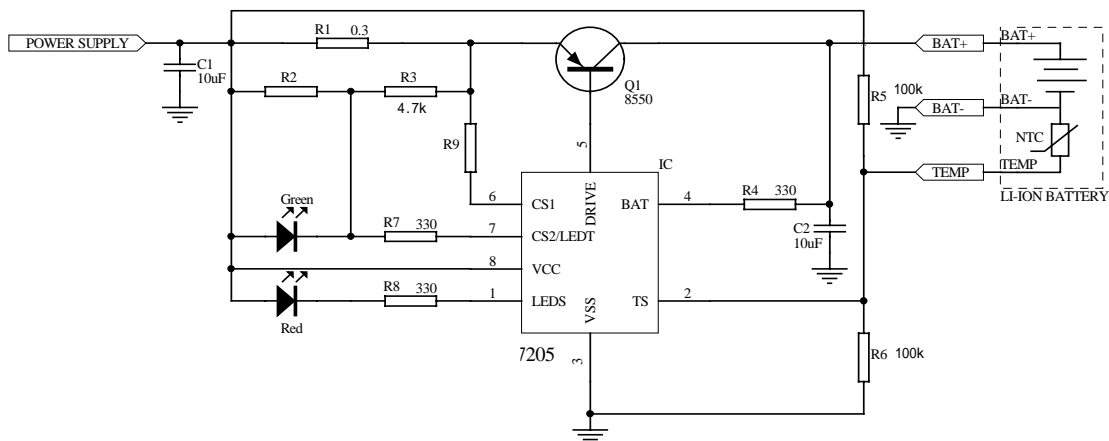
2 参见应用线路图 3 和图 5;

3 补偿系数的定义为:  $G_{COMP} = V_{REG}/(V_{CS2/LEDT} - V_{CS1})$ 。

## 功能描述

GX7205 是一款专门为高精度线性锂电池充电器而设计的电路, 图 3 是其用 PNP 晶体管作为调整管的应用线路图, 图 4 示出了充电过程中的电

流、电压曲线, 图 5 为用 PMOS 管作为调整管的应用线路图, 图 6 为充电周期的流程图。



$$V_{OUT} = (R4 / 2 * 10mV) + 4.2V \quad R10 \text{ 以“K”为单位}$$

图 3 用 PNP 晶体管作为调整管的应用线路图



## 1、预充电

GX7205 检测到如下两种情况之一即开始进入充电周期：

a) 加上适当的电源后 ( $V_{CC} > 4.2V$ )，插上锂电池 ( $V_{BAT} < V_{RECHG}$ )；

b) 已经插上锂电池 ( $V_{BAT} < V_{REG}$ )，然后加上适当的电源 ( $V_{CC} > 4.2V$ )；

如果锂电池的初始电压低于预充电阈值  $V_{MIN}$ ，则首先进入预充电阶段。预充电电流可以用一个外部电阻  $R9$  来调整，如图 3 和图 5 所示， $R9$  被连接在  $CS1$  端和 PNP 管的发射极之间，在 GX7205 内部还有一个  $5.1K$  电阻被连接在  $V_{CC}$  和  $CS1$  端之间，这两个电阻形成一个分压网络，预充电的电流由下式来决定：

$$I_{PRECHG} = \left(1 + \frac{R9}{5.1}\right) \times \frac{V_{CSPRE}}{R1}$$

$R9$  的单位是  $K$ ，注意  $R9$  的阻值应小于  $10K$ 。当充电器不在预充电状态时，此分压网络被断开，不起作用。

$I_{PRECHG}$  相对于恒定电流充电时的电流来说是比较小的，这是因为当电池电压  $V_{BAT}$  较小时，如果用大电流对其进行充电，会存在安全上的隐患；同时，当电池电压  $V_{BAT}$  低时，在外部调整管  $Q1$  上的压降较大，减小电流对降低  $Q1$  的功耗也是非常有利的。

注意，在情况 a) 中，如果电池电压  $V_{BAT}$  大于再充电阈值  $V_{RECHG}$ ，GX7205 不会立刻进入充电阶段，它必须等到  $V_{BAT} < V_{RECHG}$  后，由于需再充电而进入下一个充电周期；在情况 b) 中，只要电池电压  $V_{BAT}$  小于阈值  $V_{REG}$ ，无论其是否大于  $V_{RECHG}$ ，GX7205 都会立刻进入充电阶段，直至充电结束。

## 2、恒定电流充电

当电池电压达到  $V_{MIN}$  时，电池将进入下一个充电阶段：恒定电流充电。其充电电流由  $I_{REG} = V_{CSREG}/R1$  来确定。因此，通过调整电阻  $R1$  即可获得希望得到的充电电流。

## 3、恒定电压充电

随着恒定电流充电的进行，电池电压上升，当电池达到一定电压 ( $V_{REG}$ ) 时，即进入恒定电压充电阶段。在此阶段，电池电压不再上升，被恒定在  $V_{REG}$ ，且充电电流逐渐减小。

## 4、充电结束

在恒定电压充电阶段，充电电流逐渐减小，当电流减小到  $I_{TERM} = V_{CSTERM}/R1$  时，电池充电结束，

同时，充电电流降为零。

## 5、温度监控

在整个充电过程中，GX7205 将通过电池内部的热敏电阻和  $TS$  引脚外部的分压网络对电池的温度实行实时监控。避免由于电池温度过高(或过低)而造成对电池的损坏或发生危险。

一般情况下，当  $TS$  端电压  $V_{TS}$  在  $V_{TS1}$  与  $V_{TS2}$  之间时，GX7205 正常工作。当  $V_{TS} < V_{TS1}$  或  $V_{TS} > V_{TS2}$  且超过 0.5 秒钟，说明此时电池温度“过高”或“过低”，则充电过程被暂停；待  $V_{TS}$  恢复到  $V_{TS1}$  与  $V_{TS2}$  之间，且超过 0.5 秒钟，即电池温度恢复到设定范围内，充电继续进行。

利用温度监控端  $TS$ ，可以实现“充电暂停”功能：使用切换开关将  $V_{TS}$  固定在小于  $V_{TS1}$  或大于  $V_{TS2}$  的某一恒定电平点（一般为  $V_{CC}$  或  $V_{SS}$ ）；充电需继续时，将  $V_{TS}$  恢复到  $V_{TS1}$  与  $V_{TS2}$  之间即可。这只需在充电器上增加一个转换开关即可实现。

## 6、充电指示

GX7205 有两个充电指示端： $LEDS$  端和  $CS2/LEDT$  端（与  $CS2$  复用）。

$LEDS$  为充电状态指示，一般通过红色发光管  $Red$  连接到  $V_{CC}$ ，在预充电、恒定电流充电、恒定电压充电阶段， $LEDS$  为低电平， $Red$  “亮”；当电池状态不正常 ( $V_{BAT} < V_{BSC}$  或预充电时间超过 15 分钟或温度监控端电压超出范围 ( $V_{TS} < V_{TS1}$  或  $V_{TS} > V_{TS2}$  且超过 0.5 秒钟) 时  $LEDS$  输出 50% 占空比的 2Hz 脉冲， $Red$  “闪烁”；充电结束后， $LEDS$  呈高阻态， $Red$  “灭”。

$LEDT/CS2$  作为充电结束指示端，可以通过绿色发光管  $Green$  连接到  $V_{CC}$ ，该引脚与  $CS2$  复用，在充电过程中，其电压接近于  $V_{CC}$ ， $Green$  “灭”；充电结束后， $LEDT$  端为低电平， $Green$  “亮”。

## 7、SLEEP 模式

当电源电压  $V_{CC}$  低于电池电压时，GX7205 将进入低功耗的 Sleep 模式，电池有极小的漏电流输出。

当电源电压为零时，GX7205 的  $DRIVE$  端通过内部电阻连接到  $V_{CC}$  端，从而使 PNP 调整管的 c-b 结导通，电池通过调整管和电源内阻放电；对于 PMOS 调整管，由于其内部本身含有保护二极管，这就使得电池可以通过保护二极管和电源内阻放电。为了抑制这种放电现象，建议在电路中增加一个防反向放电的阻塞二极管  $D1$ （参见应用图 5）。

## 8、电池不正常状态的提示

当电池电压  $V_{BAT}$  低于  $V_{BSC}$  时，GX7205 认为电池存在“短路”的可能性，此时， $Red$  “闪烁”

用来提醒用户,但充电过程继续进行,如果充到可以使  $V_{BAT}$  大于  $V_{BSC}$ , 则 Red 停止“闪烁”,变为“亮”,继续充电。

AC7205 内部有一个定时器 Timer,预充电开始的同时,启动 Timer 计时,如果在 15min 内,预充电还没有结束 ( $V_{BAT} < V_{MIN}$ ), 则 GX7205 认为电池存在故障,强迫充电结束,同时,Red“闪烁”,提醒用户处理。此时,用户必须将 GX7205“断电”,然后重新“上电”,才可以进行下一个充电周期。

## 9、再充电

充电结束后,电池电压  $V_{BAT}$  应等于  $V_{REG}$ , Red“灭”,Green“亮”,表示处于充电结束阶段;但是,如果电池电压  $V_{BAT}$  下降到再充电阈值  $V_{RECHG}$  时,GX7205 会自动进入再充电阶段,开始下一个充电周期,同时,指示二极管 Red“亮”,Green“灭”,表示又重新处于充电阶段。

## 10、电池的内阻补偿

在实际情况中,由于锂电池内部有充电保护电路等外围元件,使得锂电池存在一定的内阻  $R_{PACK}$ , 充电过程中,充电电流将在  $R_{PACK}$  上产生压降  $V_{PACK}$ ,这就使得在恒定电压充电过程中,锂电池的实际电压小于  $V_{REG}$ 。当然,随着充电电流的减小, $V_{PACK}$  也将越来越小,所以,最后的电池电压与  $V_{REG}$  是非常接近的。但是,由于  $R_{PACK}$  的存在,将使得恒定电压充电的时间变长。

为了有效地抑制  $R_{PACK}$  的影响,GX7205 提供了一个电池内阻补偿引脚 CS2/LEDT (与 LEDT 复用)。通过调节其外围电阻 R2、R3,控制 CS2 端与 CS1 端的电压差 ( $V_{CS2/LEDT} - V_{CS1}$ ),使  $V_{REG}$  产生一个附加电压  $V_{REG}$ ,用它来抵消  $R_{PACK}$  的影响,从而有效地缩短充电时间。

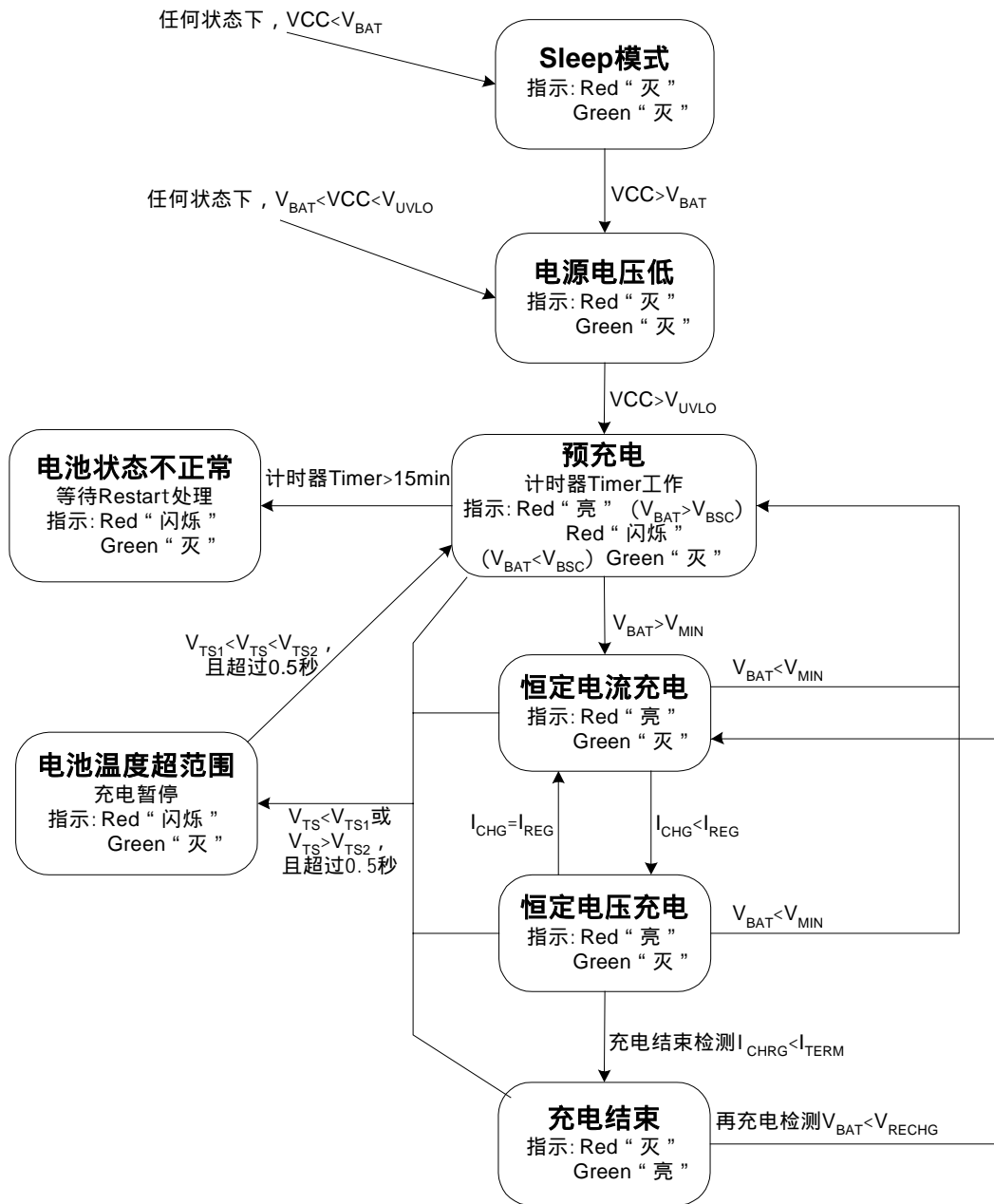


图 6 充电周期的流程图



## 应用中的几个问题

### 1、R5 和 R6 的确定

我们可以根据待设定的温度范围来确定应用线路图中的 R5 和 R6，现举例说明如下：

假设待设定的温度范围为  $T_L \sim T_H$ ，(其中  $T_L < T_H$ )；电池中使用的是负温度系数的热敏电阻 (NTC)， $R_{TL}$  为其在温度  $T_L$  时的阻值， $R_{TH}$  为其在温度  $T_H$  时的阻值，则  $R_{TL} > R_{TH}$ ，那么，在温度  $T_L$  时，TS 端的电压为：

$$V_{TSL} = \frac{R6 \parallel R_{TL}}{R5 + R6 \parallel R_{TL}} \times VCC$$

在温度  $T_H$  时，TS 端的电压为：

$$V_{TSH} = \frac{R6 \parallel R_{TH}}{R5 + R6 \parallel R_{TH}} \times VCC$$

然后，由  $V_{TSL} = V_{TS2}$ ，假设取为  $k_2 \times VCC$

$$V_{TSH} = V_{TS1}，假设取为 k_1 \times VCC$$

则可解得：

$$R5 = \frac{R_{TL} R_{TH} (k_2 - k_1)}{(R_{TL} - R_{TH}) k_1 k_2} \dots\dots\dots (1)$$

$$R6 = \frac{R_{TL} R_{TH} (k_2 - k_1)}{R_{TL} (k_1 - k_1 k_2) - R_{TH} (k_2 - k_1 k_2)} \dots\dots (2)$$

同理，如果电池内部是正温度系数 (PTC) 的热敏电阻，则  $R_{TH} > R_{TL}$ ，我们可以计算得到：

$$R5 = \frac{R_{TL} R_{TH} (k_2 - k_1)}{(R_{TH} - R_{TL}) k_1 k_2} \dots\dots\dots (3)$$

$$R6 = \frac{R_{TL} R_{TH} (k_2 - k_1)}{R_{TH} (k_1 - k_1 k_2) - R_{TL} (k_2 - k_1 k_2)} \dots\dots (4)$$

从以上的推导过程中可以看出，待设定的温度范围与电源电压 VCC 是无关的，仅与 R5、R6、 $R_{TH}$ 、 $R_{TL}$  有关；其中， $R_{TH}$ 、 $R_{TL}$  可通过查阅相关的电池手册或通过实验测试得到。

在实际应用过程中，若只关注某一端的温度特性 (一般是过热保护)，则 R6 可以不用，而只用 R5 即可。R5 的推导也变得十分简单，在此不再赘述。

### 2、R2 和 R3 的确定

我们来分析应用图 3，考虑到 R2 与发光管 Green 并联，并且充电结束后，R3 与发光管 Green 也是并联的 (由于 R1 太小，其影响可以忽略)。因此，R2、R3 都不宜太小，否则会影响 GREEN 的发光强度，一般 R2、R3 应控制在 3k 以上。为了确定 R2、R3 的阻值，这里我们先推导 R2 与

R3 的关系式。

由图 3 我们可以得到：

$$V_{CS2/LEDT} - V_{CS1} = (VCC - V_{CS1}) \times R3 / (R2 + R3)$$

$$I_{CHRG} = (VCC - V_{CS1}) / R1$$

$$同时， V_{REG} = G_{COMP} \times (V_{CS2/LEDT} - V_{CS1})$$

$$在理想的补偿状态下： V_{REG} = R_{PACK} \times I_{CHRG}$$

由以上四式，可以计算得到：

$$R3 = R2 \times R_{PACK} / (R1 \times G_{COMP} - R_{PACK})$$

$$= \frac{R2}{\frac{R1 \times G_{COMP}}{R_{PACK}} - 1} \dots\dots\dots (5)$$

将  $R1 = 0.3$ ， $G_{COMP} = 2.7$  代入 (5) 式，则：

$$R3 = \frac{R2}{\frac{0.81}{R_{PACK}} - 1}$$

a) 如果  $R_{PACK} < 0.405$ ，则  $R3 > R2$ ，此时可取  $R3 = 3.3k$ ， $R2$  由 (5) 式计算得到。

例如：若  $R_{PACK} = 0.1$ ，则  $R2 = 23.43k$ ，可以取标称值 24k。

b) 如果  $R_{PACK} > 0.405$ ，则  $R3 < R2$ ，此时可取  $R2 = 3.3k$ ， $R3$  由 (5) 式计算得到。

例如：若  $R_{PACK} = 0.6$ ，则  $R3 = 9.43k$ ，可以取标称值 10k。

R2、R3 的确定原则是，将其中较小的一个电阻定在 3k ~ 5k 之间，然后再根据 (5) 式确定另一个电阻；若用户不需要使用电池内阻补偿功能，可将 R3 定在 3k ~ 5k 之间，而 R2 不用。

同时，由 (5) 式可以知道，要获得理想的补偿效果， $R1$ 、 $G_{COMP}$ 、 $R_{PACK}$  必须满足以下关系式：

$$R_{PACK} < R1 \times G_{COMP} \dots\dots\dots (6)$$

### 3、选择 PNP 晶体管作为调整管

选择 PNP 晶体管作为调整管，应考虑其最大允许电流  $I_{CM}$ 、最大允许功耗  $P_D$ 、集电极-发射极结击穿电压  $BV_{CEO}$ 、以及电流放大倍数和热阻  $\theta_{JA}$  等因数。下面举例说明各参数的确定方法。

该例中假设不使用阻塞二极管 D1，取  $VCC = 6V$ ， $R1 = 0.3$ ，则恒定电流充电电流： $I_{REG} = V_{CSREG} / R1 = 150mV / 0.3 = 0.5A$ 。

a) 确定  $BV_{CEO}$

充电刚开始时，晶体管的集电极-发射极承受最大的电压降，此时的  $V_{CE} = V_{CS1} - V_{BAT}$ ，刚开始时的  $V_{BAT}$  很低，甚至低于  $V_{BSC}$ ， $V_{CS1}$  接近电源电压

VCC；同时，为了保证晶体管的安全，应留有一定的余量。因此，一般要求晶体管的  $BV_{CEO}$  大于 VCC，本例中，取  $BV_{CEO} > 15V$ 。

#### b) 确定 $P_D$

虽然刚开始充电时，晶体管的集电极-发射极承受着最大的电压降，但此时晶体管的功耗并不是最大的，因为此时预充电的电流较小。当预充电结束，刚进入恒定电流充电时，晶体管承受最大的功耗。此时集电极-发射极的电压为：

$$V_{CE} = V_{CS1} - V_{BAT} = 6 - 0.15 - 3.0 = 2.85V;$$

$$\text{集电极电流 } I_C = I_{REG} = 0.5A.$$

所以晶体管的功耗  $P_D$  为：

$$P_D = V_{CE} \times I_C \dots\dots\dots (7)$$

$$= 2.85 \times 0.5 = 1.425W.$$

#### c) 确定热阻 $J_A$

热阻  $J_A$  关系到晶体管所采用的封装形式，选择合适的  $J_A$ ，以保证晶体管承受最大的功耗时，其结温不超过生产厂家规定的范围。假设最大结温  $T_{JMAX} = 150$ ，环境温度  $T_A = 40$ ，则可以计算出晶体管的最大允许热阻  $J_{AMAX}$  为：

$$J_{AMAX} = (T_{JMAX} - T_A) / P_D \dots\dots\dots (8)$$

$$= (150 - 40) / 1.425W = 77.2 \text{ } /W$$

同样，为了晶体管的安全，所选晶体管的  $J_A$  应小于  $J_{AMAX}$ ，并留有约 10% 的余量。因此，在本例中，可以选择热阻  $J_A$  为 60  $/W$  的 SOT223 封装的晶体管。

#### d) 确定最大允许电流 $I_C$

晶体管流过的最大电流应为恒定电流充电时的电流，并考虑留有 50% 的余量，在本设计中，选取：

$$I_C = I_{REG} \times 150\% \dots\dots\dots (9)$$

$$= 0.5 \times 150\% = 0.75A$$

#### e) 确定电流放大倍数

确定  $\beta$  值，可以考虑集电极流过最大电流  $I_{CMAX}$  时，对应的基极电流  $I_B$ 。本例中  $I_{CMAX} = I_{REG}$ ， $I_B$  即 GX7205 调整管驱动端灌电流，我们取  $I_B = 30mA$ ，因此有：

$$\beta = I_{CMAX} / I_B \dots\dots\dots (10)$$

$$= 0.5 / 0.03 = 17$$

一般的晶体管  $\beta$  值都大于 17，因此 GX7205 对晶体管  $\beta$  值的要求并不高。

综合以上 a~e，我们即可确定具体的晶体管型号，例如：TO-92 封装的 8550 等晶体管可满足上

述要求。

## 4、选择 PMOS 管作为调整管

选择 PMOS 管作为调整管，同样应考虑其漏极最大允许电流  $I_D$ 、最大允许功耗  $P_D$ 、热阻  $J_A$ ，另外还应考虑最大源极-漏极电压  $V_{DS}$  以及栅极-源极驱动电压  $V_{GS}$  等因素。下面举例说明各参数的确定方法。

本例假设使用阻塞二极管 D1，取  $V_{CC} = 6.5V$ ， $R1 = 0.3$ 。同样恒定电流充电电流： $I_{REG} = 0.5A$

#### a) 确定 $V_{DS}$

充电刚开始时，PMOS 管的源极-漏极承受最大的电压降，此时的  $V_{DS} = V_{CC} - V_{D1} - V_{R1} - V_{BAT}$ （其中， $V_{D1}$  为阻塞二极管 D1 的正向导通电压，一般为 0.7V； $V_{R1}$  为电阻 R1 的电压降，它也是非常小的）。同样我们要求 PMOS 管的  $V_{DS}$  应大于 VCC，可以取  $V_{DS} > 15V$ 。

#### b) 确定 $P_D$

同样道理，在 GX7205 刚进入恒定电流充电时，PMOS 管承受最大的功耗。此时源极-漏极的电压为：

$$V_{DS} = V_{CC} - V_{D1} - V_{R1} - V_{BAT}$$

$$= 6.5 - 0.7 - 0.15 - 3.0 = 2.65V;$$

$$\text{漏极电流 } I_D = I_{REG} = 0.5A.$$

所以 PMOS 管的功耗  $P_D$  为：

$$P_D = V_{DS} \times I_D \dots\dots\dots (11)$$

$$= 2.65 \times 0.5 = 1.325W.$$

#### c) 确定热阻 $J_A$

同样的道理，可以计算出 PMOS 管的最大允许热阻  $J_{AMAX}$  为：

$$J_{AMAX} = (T_{JMAX} - T_A) / P_D$$

$$= (150 - 40) / 1.325W = 83 \text{ } /W$$

因此，可以选择热阻  $J_A$  为 70  $/W$  的 TSSOP-8 封装的 PMOS 管。

#### d) 确定最大允许电流 $I_D$

PMOS 管所需的最大允许电流与使用晶体管作为调整管时的要求一样： $I_D = 0.75A$

#### e) 栅极-源极驱动电压 $V_{GS}$

根据图 5，可以知道 PMOS 管的栅极-源极电压为： $V_{GS} = V_{CC} - (V_{D1} + V_{R1} + V_{DRIVE})$ 。

当 GX7205 的 DRIVE 端输出低电平  $V_{OL}$ （一般为 1.0V）时，PMOS 管导通；同时，在恒定电流充电时， $V_{R1}$  最大，此时有  $V_{GS}$  的最小值：

$$V_{GS_{MIN}} = V_{CC} - (V_{D1} + V_{R1} + V_{OL}) \dots \dots \dots (12)$$
$$= 6.5 - (0.7 + 0.1 + 1.0) = 4.65V$$

只要保证所用的 PMOS 管的  $V_{GS}$  小于以上的  $V_{GS_{MIN}}$  即可，当然，此 PMOS 管的阈值电压应小于  $V_{GS_{MIN}}$ 。

同样，综合以上 a~e，我们即可确定具体的 PMOS 管型号。

## 5、关于阻塞二极管 D1

阻塞二极管 D1 主要是为了防止电源电压 VCC 低于电池电压  $V_{BAT}$  时，电池通过调整管和电源内阻反向放电。但是，在实际使用中，用户可以根据具体情况来决定是否需要使用 D1。

实际的充电器电源，如果采用二极管整流（半波或全波）的形式，则其反向导通电阻是非常大的，

即使 VCC 为零，电池的放电电流也是极小的；如果采用的是开关电源的形式，则电源的副边一般有一个 3.8V 左右的稳压二极管，再考虑到环路电阻，电池的放电电流也是比较小的。

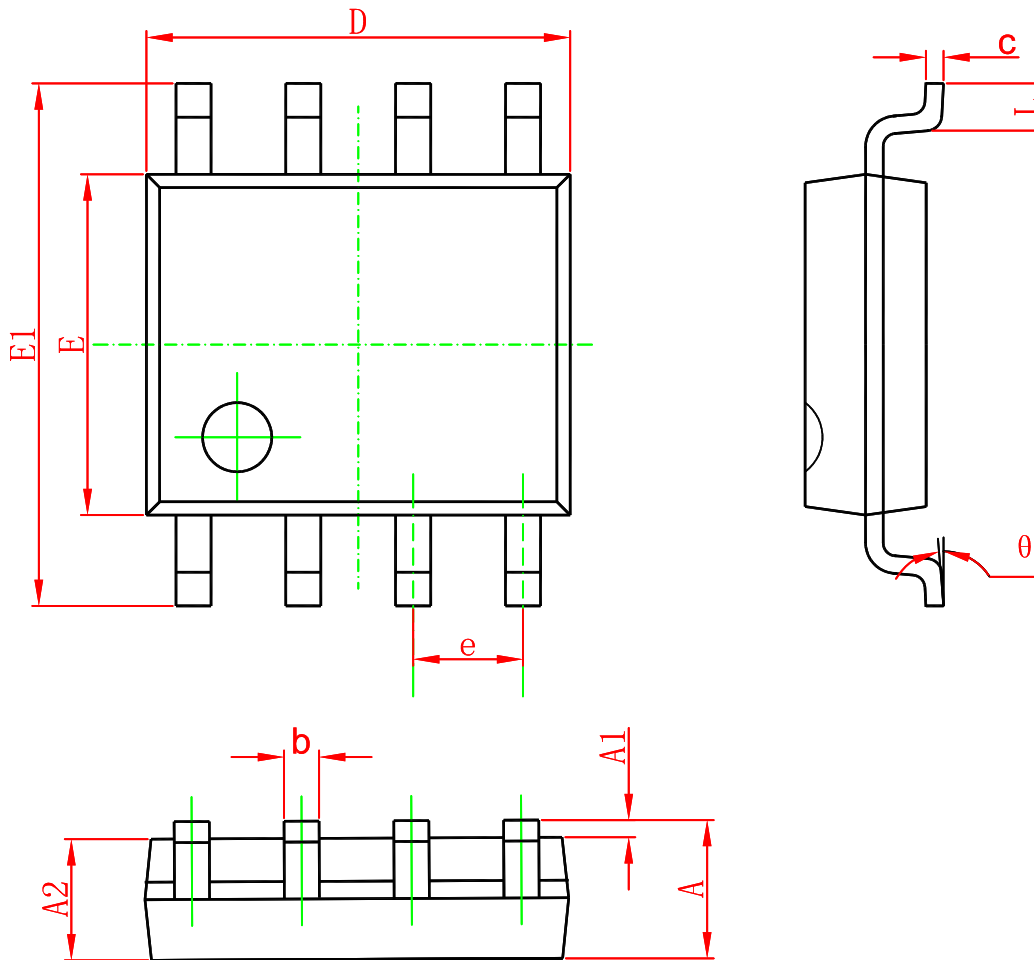
因此，用户可根据充电器电源的实际应用线路及具体要求来决定阻塞二极管 D1 的取舍。

## 6、PCB 板的布局与布线

在制作 PCB 过程中，R1 放置在 VCC 与 GX7205 的 CS1 端之间，应使 R1 两端的连线尽量短，同时 C1 应紧挨着 R1 放置；电容 C2 应紧挨着电路 GX7205；应使 C1、R1、Q1、C2 及 GX7205 回路的走线尽量宽和短。

为了取得最佳的效果，建议尽量缩小 PCB 板的面积，同时这也是充电器小型化的要求，也有利于生产厂家节约成本。

SOP8 PACKAGE OUTLINE DIMENSIONS



Symbol	Dimensions In Millimeters		Dimensions In Inches	
	Min	Max	Min	Max
A	1.350	1.750	0.053	0.069
A1	0.100	0.250	0.004	0.010
A2	1.350	1.550	0.053	0.061
b	0.330	0.510	0.013	0.020
c	0.170	0.250	0.006	0.010
D	4.700	5.100	0.185	0.200
E	3.800	4.000	0.150	0.157
E1	5.800	6.200	0.228	0.244
e	1.270 (BSC)		0.050 (BSC)	
L	0.400	1.270	0.016	0.050
θ	0°	8°	0°	8°

图6 SOP8封装图