

线性内置MOS管单节锂电池大小电流切换控制充电电路

特点

- 4.2V 单节锂离子或锂聚合物电池充电器的理想控制电路；
- 高于 1% 的电压精度；
- 分两段恒定电流充电，充电电流可调；
- 大小电流充电路径控制；
- 恒定电压充电过程；
- 自动再充电过程；
- 电池饱和结束电压可调；
- 双 LED 充电状态指示；
- 电池不正常状态的检测；
- 电源电压低时，处于低功耗的 Sleep 模式，电池漏电流极小；
- 极少的外围元器件；
- 小型化的 SOP8 封装；

概述

GX4007 是一款专门为高精度的线性锂电池充电器而设计的电路，非常适合那些低成本、便携式的充电器使用。它集高精度恒定电流充电、

恒定电压充电、电池状态检测、充电结束低泄漏、充电状态指示等性能于一身，可以广泛地使用于 EPC、移动多媒体、手持设备等领域。

GX4007 ROS 端接低电平时，分两段恒流充。ROS 端接高电平时，是设定电流的 66% 左右恒定电流充电。

GX4007 通过检测电池电压来决定其充电状态：第一段恒流充电、第二段恒流充电、恒压充电。当电池电压小于阈值电压 V_{MIN} (一般为 3.6V) 时，处于第一段恒定电流充电状态，以设定电流一半的电流对电池进行充电。第一段恒定电流充电使电池电压达到 V_{MIN} 后，进入第二段恒定电流充电的快速充电状态，充电电流 I_{REG} 可以通过外围电阻 R1 调整，恒定电流充电使电池电压上升到恒定电压充电电压 V_{REG} (一般为 4.2V)。然后进入恒定电压充电状态，充电电压的精度优于 $\pm 1\%$ ，在该状态下，充电电流将逐渐减小，当充电电流小于阈值 I_{TERM} ，充电结束。充电结束后，将始终对电池电压进行监控，当电池电压小于阈值 V_{RECHG} (一般为 $V_{REG} - 250mV$) 时，对电池进行再充电，进入下一个充电周期。

GX4007 还可以通过调节外围电阻来提高电池饱和结束电压，可以设到需要的电压点。

功能框图

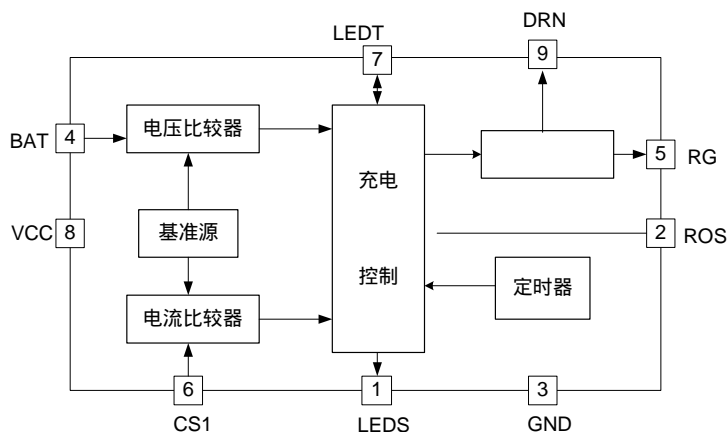


图 1 GX4007 功能框图

订购信息

型号	器件标记	日期代码	封装形式	管脚数
GX4007S	GX4007S XXXX	XXXX	SOP-PP	8

管脚排列



图 2 GX4007S 引脚

引脚描述

引脚名称	引脚序号	I/O	引脚功能
LEDS	1	O	充电状态指示。在充电过程中，该引脚被下拉到 GND；充电结束后，呈高阻态；
ROS	2	I/O	路径控制端。输入低电平时处于两段恒流正常工作状态。输入高电平时处于小电流充电，电流是设定电流的 66% 左右恒定电流充电。
GND	3	PWR	接地端。与供电电源和电池的负极相连。
BAT	4	I	电池电压检测输入端。与电池相接时需串接一个电阻来调节电池饱和结束电压，同时电池两端需要一个 22 μ F 或以上的电容去耦
RG	5	I	调整管驱动端，需要用 1 K 电阻上拉到 VCC
CS1	6	I	充电电流控制端。可设置恒定电流充电的电流。
LEDT	7	I/O	在充电过程中呈高阻态。充电结束后，该引脚被下拉到 GND，可以用来作为充电结束指示。
VCC	8	PWR	电源端。与供电电源的正极连接，该引脚必需用一个 10 μ F/16V 或以上的电容去耦。
DRN	9	O	输出驱动。散热片与内部的驱动管 D 端相连。

极限参数

供电电源 VCC.....	- 0.3V ~ + 18V	功耗 P_D ($T_A = 25$)	
CS1、LED、RG、BAT、DRN		SOP8.....	TBD
LEDS 端允许输入电压.....	- 0.3V ~ VCC + 0.3V	贮存温度.....	- 65 ~ 150
工作温度 T_A	- 40 ~ + 130	焊接温度 (锡焊, 10 秒).....	300
结温.....	150		
功率.....	4W		

注：超出所列的极限参数可能导致器件的永久性损坏。以上给出的仅仅是极限范围，在这样的极限条件下工作，器件的技术指标将得不到保证，长期在这种条件下还会影响器件的可靠性。

电气参数

(除非特别注明, VCC = 5V。标注“♦”的工作温度为 - 40 T_A 130 ; 未标注“♦”的工作温度为: $T_A = 25$; 典型值的测试温度为: $T_A = 25$)

参数名称	符号	测试条件		最小值	典型值	最大值	单位
供电电源	VCC		♦	4.5	5	12	V
电源电流	I_{SUPPLY}	VCC = 5V	♦		1	3	mA
		VCC = 12V	♦		2		mA
有效电源电压	V_{UVLO}	VCC 上升	♦	3.5	4.0	4.3	V
Sleep 模式电池漏电流	I_{SLEEP}	VCC 悬空, $V_{BAT} = 4.2V$	♦		7	20	μA
恒定电压充电							
充电电压	V_{REG}	VCC = V_{CS1}		4.168	4.2	4.232	V
			♦	4.165	4.2	4.242	V
输入电压调整率		VCC = 4.5V ~ 12V			0.05		%
充电电流							
充电电流	I_{REG}	VCC = 5V			1.3	1.6	A
进入再充电状态状态							
BAT 端电压	V_{RECHG}			$V_{REG} - 0.350$	$V_{REG} - 0.250$	$V_{REG} - 0.150$	V
第一段恒定电流充电							
CS1 端电压	V_{CSPRG}	相对于 VCC, $V_{ROS} = 0V$	♦	45	60	75	mV
第二段恒定电流充电							
CS1 端电压	V_{CSREG}	相对于 VCC, $V_{ROS} = 0V$		105	120	135	mV
充电结束阈值							
CS1 端电压	V_{CSTERM}	相对于 VCC (注 1)			19		mV
第一段恒定电流充电结束阈值							
BAT 端电压	V_{MIN}			3.40	3.60	3.80	V
DRIVE 驱动端							
上拉阻抗		$V_{BAT} = 4.5V$			5		k
输出高电平		VCC = 12V, $V_{BAT} = 4.5V$	♦	11.9			V
灌电流		$V_{BAT} = 3.6V$, $V_{DRIVE} = 1V$	♦	30			mA

电气参数 (续)

(除非特别注明, VCC = 5V。标注“◆”的工作温度为 - 40 T_A 130 ; 未标注“◆”的工作温度为: T_A = 25 ; 典型值的测试温度为: T_A = 25)

参数名称	符号	测试条件	最小值	典型值	最大值	单位
电池不正常状态判别						
BAT 端电压	V _{BSC}		0.3	0.8	1.2	V
LEDS 端输出脉冲周期			0.3	0.5	0.75	s
LEDS 端输出脉冲占空比				50		%
LEDS 端, LEDT 端灌电流		V _{LEDS} =V _{LEDT} =0.3V	10			mA
BAT 端输入电流		V _{BAT} = 3.6V		10	20	μA
BAT 端外接电容				22	47	μF

注: 1 除非特别注明, 表中的电压值均相对于 GND 而言;

2 参见应用线路图 3 ;

功能描述

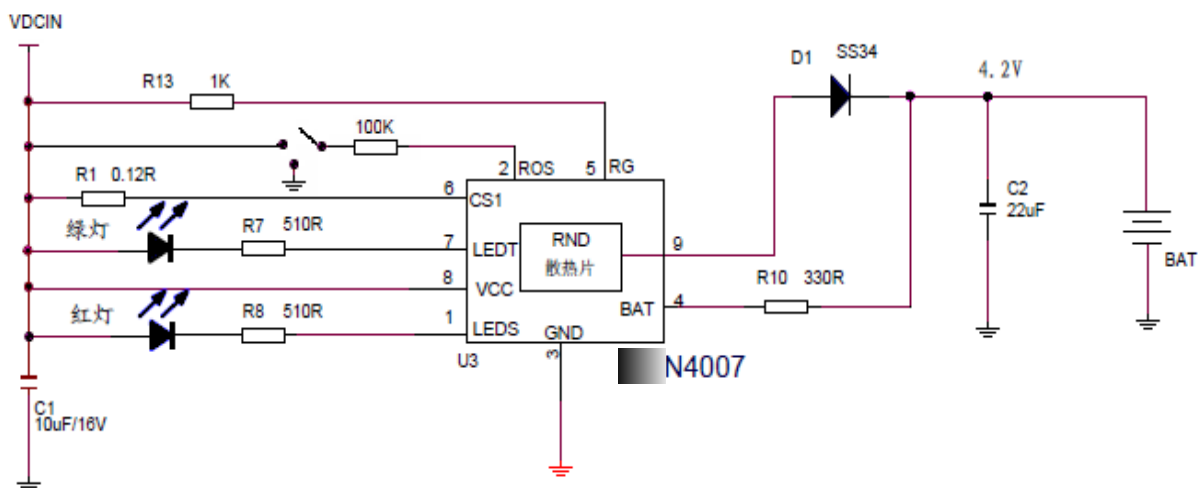
GX4007 是一款专门为高精度线性单节锂电池充电器而设计的电路, 图 3 是应用图。

ROS 端接低电平时, 当电池电压在 3.6V 以下时: I_{REG} = 60mV/R1 ; 当电池电压在 3.6V 以上时:

I_{REG} = 120mV/R1 ; ROS 端接高电平时, 当电池电压在 3.6V 以下时: I_{REG} = 60mV/R1 ; 当电池电压在 3.6V 以上时: 电流是设定电流的 66% 左右恒定电流充电。

图 4 示出了充电过程中的电流、电压曲线, 图 5 为充电周期的流程图。

R1 = 120mV / 充电电流



R10 每调大 2K 电压就上升 10mV

$$V_{OUT} = (R10/2 * 10mV) + 4.2V \quad R10 \text{ 以“K”为单位}$$

图 3 应用线路图

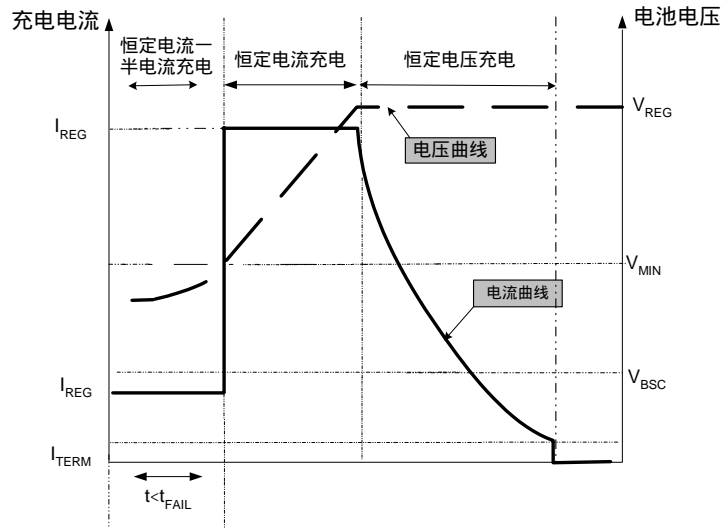


图 4 充电过程中的电流、电压曲线

1、第一段恒定电流充电 (ROS 端接低电平)

GX4007 检测到如下两种情况之一即开始进入充电周期：

a) 加上适当的电源后 ($V_{CC} > 4.2V$)，插上锂电池 ($V_{BAT} < V_{RECHG}$)；

b) 已经插上锂电池 ($V_{BAT} < V_{REG}$)，然后加上适当的电源 ($V_{CC} > 4.2V$)；

如果锂电池的初始电压低于第一段充电阈值 V_{MIN} ，则首先进入第一段恒定电流充电阶段。

I_{REG} 相对于第二段恒定电流充电时的电流来说小一半，这是因为当电池电压 V_{BAT} 较小时，如果用大电流对其进行充电，会存在安全上的隐患；同时，当电池电压 V_{BAT} 低时，在内部调整管 Q1 上的压降较大，减小电流对降低 Q1 的功耗也是非常有利的。电流计算公式： $I_{REG} = V_{CSPRE}/R1$

注意，在情况 a) 中，如果电池电压 V_{BAT} 大于再充电阈值 V_{RECHG} ，GX4007 不会立刻进入充电阶段，它必须等到 $V_{BAT} < V_{RECHG}$ 后，由于需再充电而进入下一个充电周期；在情况 b) 中，只要电池电压 V_{BAT} 小于阈值 V_{REG} ，无论其是否大于 V_{RECHG} ，GX4007 都会立刻进入充电阶段，直至充电结束。

2、第二段恒定电流充电 (ROS 端接低电平)

当电池电压达到 V_{MIN} 时，电池将进入下一个充电阶段：恒定电流充电。其充电电流由 $I_{REG} = V_{CSREG}/R1$ 来确定。因此，通过调整电阻 R1 即可获得希望得到的充电电流。R1 误差为 $\pm 1\%$ 封装应取用 0805 以上的封装体积为比较好。

3、ROS 端接高电平

GX4007 ROS 端接低电平时，分两段恒流充。ROS 端接高电平时，是设定电流的 60% 左右恒定电流充电。

4、恒定电压充电

随着恒定电流充电的进行，电池电压上升，当电池达到一定电压 (V_{REG}) 时，即进入恒定电压充电阶段。在此阶段，电池电压不再上升，被恒定在 V_{REG} ，且充电电流逐渐减小。

5、充电结束

在恒定电压充电阶段，充电电流逐渐减小，当电流减小到 $I_{TERM} = V_{CSTERM}/R1$ 时，电池充电结束，同时，充电电流降为零。

6、充电指示

GX4007 有两个充电指示端：LEDS 端和 LEDT 端。

LEDS 为充电状态指示，一般通过红色发光管 Red 连接到 VCC，在恒定电流充电、恒定电压充电阶段，LEDS 为低电平，Red “亮”；当电池状态不正常 ($V_{BAT} < V_{BSC}$) Red “闪烁”；充电结束后，LEDS 呈高阻态，Red “灭”。

LEDT 作为充电结束指示端，可以通过绿色发光管 Green 连接到 VCC，在充电过程中，其电压接近于 VCC，Green “灭”；充电结束后，LEDT 端为低电平，Green “亮”。

7、SLEEP 模式

当电源电压 VCC 低于电池电压时，GX4007 将进入低功耗的 Sleep 模式，电池有极小的漏电流输出。

8、电池不正常状态的提示

当电池电压 V_{BAT} 低于 V_{BSC} 时，GX4007 认为电池存在“短路”的可能性，此时，Red “闪烁”用来提醒用户，但充电过程继续进行，如果充到可以使 V_{BAT} 大于 V_{BSC} ，则 Red 停止“闪烁”，变为“亮”，继续充电。

9、再充电

充电结束后，电池电压 V_{BAT} 应等于 V_{REG} ，Red “灭”，Green “亮”，表示处于充电结束阶段；但是，如果电池电压 V_{BAT} 下降到再充电阈值 V_{RECHG} 时，GX4007 会自动进入再充电阶段，开始下一个充电周期，同时，指示二极管 Red “亮”，Green “灭”，表示又重新处于充电阶段。

10、R10 的确定

R10 误差为 $\pm 1\%$ 通过 R10 可以调节充电电池结束电压值，把电阻调大就可以提高电池饱和电压。R10 电阻每调大 2K 电池电压就上调 10MV 左右。

11、PCB 板的布局与布线

在制作 PCB 过程中，R1 放置在 VCC 与 GX4007 的 CS1 端之间，应使 R1 两端的连线尽量短，同时 C1 应紧挨着 R1 放置；电容 C2 应紧挨着电路 GX4007；为了取得更好的效果；散热片和 PCB 铜泊与 DRN 脚相连在一起；在散热片底盘布线尽量把铜泊布宽点；二极管与 GX4007 相离远点；这样有助于散热。

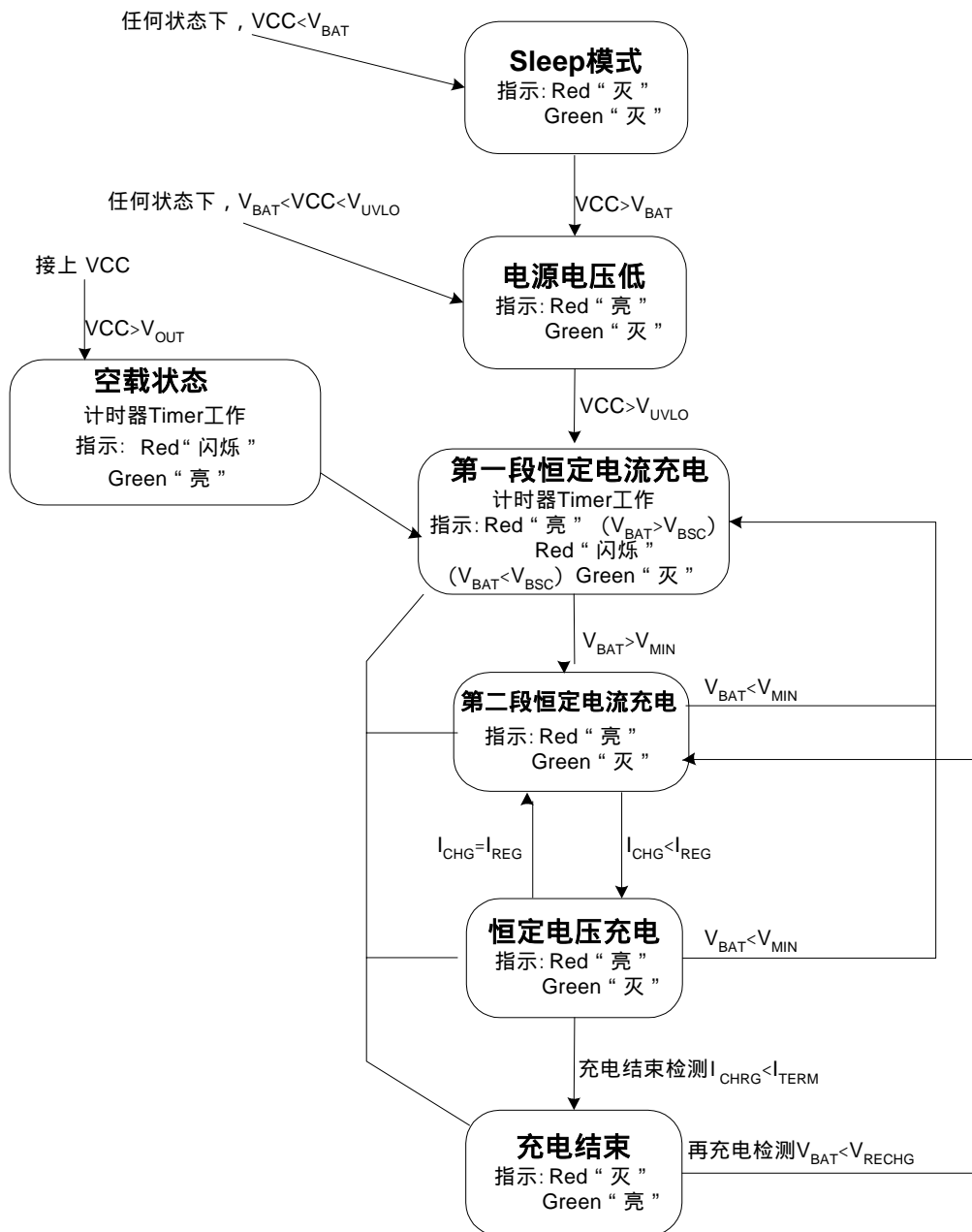
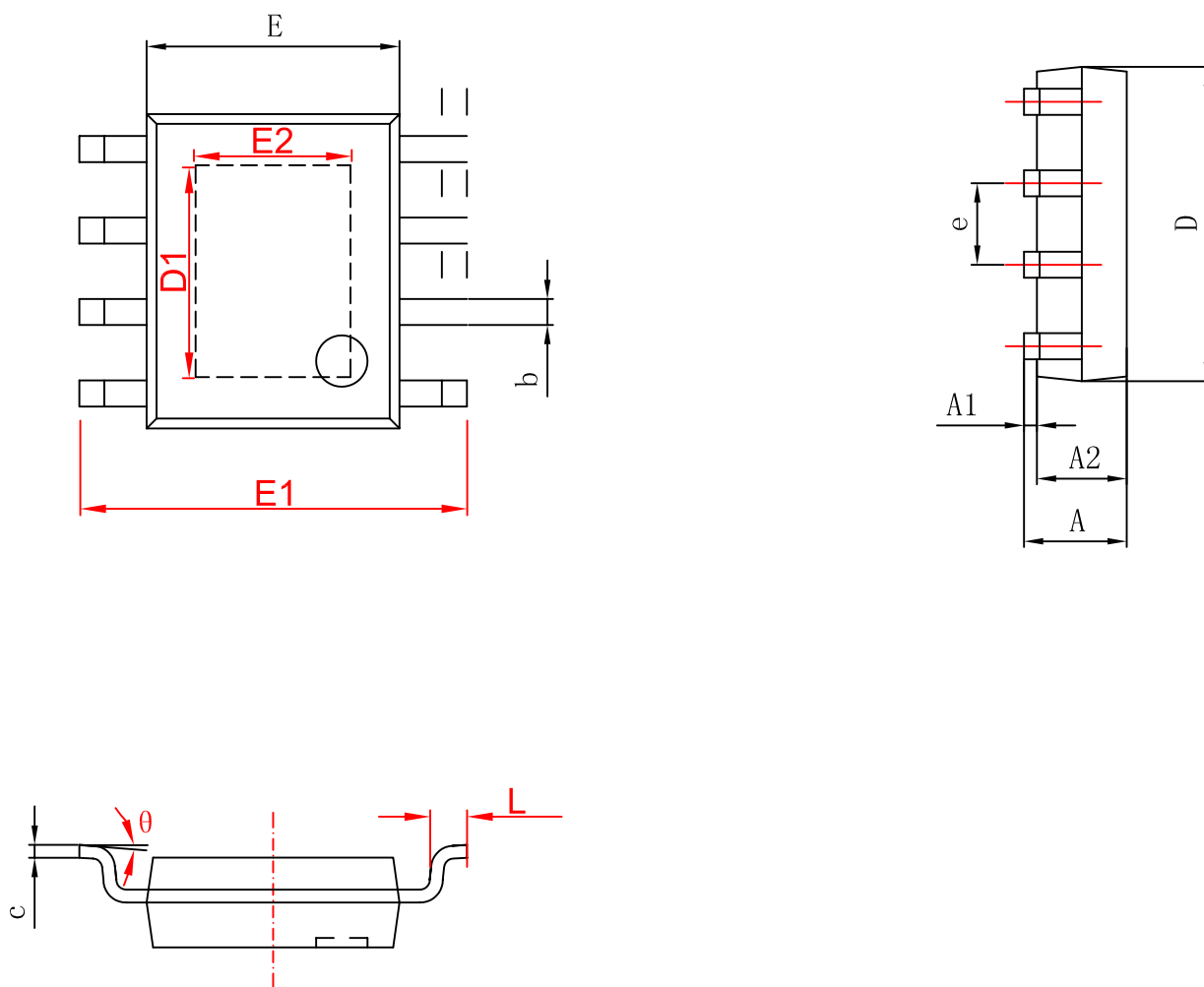


图 5 充电周期的流程图

SOP8 PACKAGE OUTLINE DIMENSIONS



字符	Dimensions In Millimeters		Dimensions In Inches	
	Min	Max	Min	Max
A	1.350	1.750	0.053	0.069
A1	0.050	0.150	0.004	0.010
A2	1.350	1.550	0.053	0.061
b	0.330	0.510	0.013	0.020
c	0.170	0.250	0.006	0.010
D	4.700	5.100	0.185	0.200
D1	3.202	3.402	0.126	0.134
E	3.800	4.000	0.150	0.157
E1	5.800	6.200	0.228	0.244
E2	2.313	2.513	0.091	0.099
e	1.270 (BSC)		0.050 (BSC)	
L	0.400	1.270	0.016	0.050
theta	0°	8°	0°	8°

图6 SOP8封装外形尺寸图